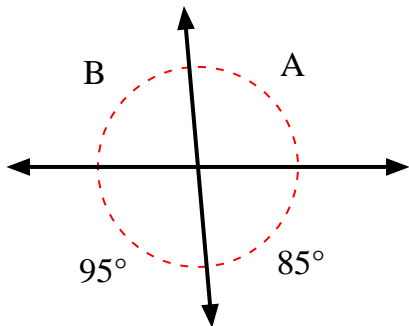


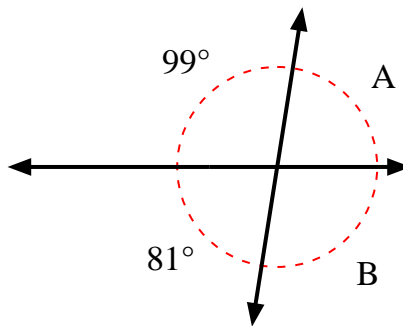


Encuentra el valor del ángulo 'A' y el ángulo 'B'.

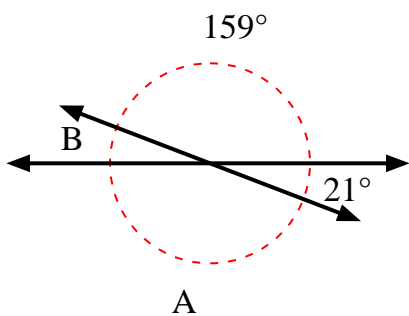
1)



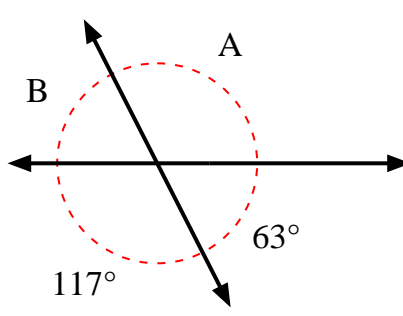
2)



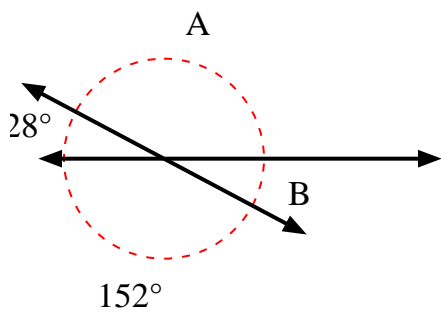
3)



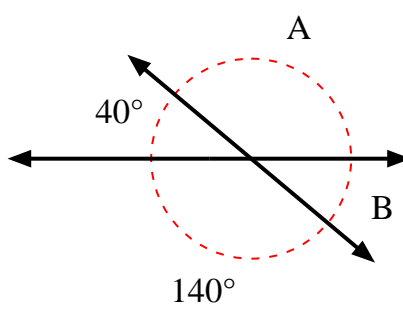
4)



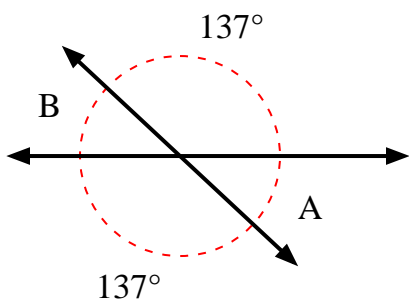
5)



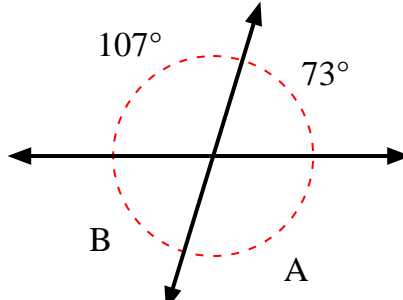
6)



7)



8)



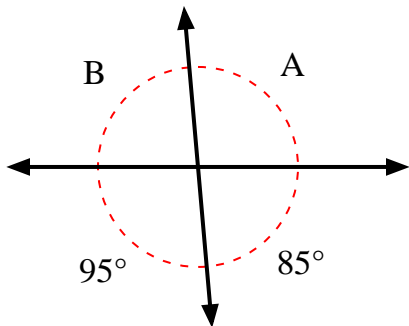
Respuestas

1. _____
2. _____
3. _____
4. _____
5. _____
6. _____
7. _____
8. _____

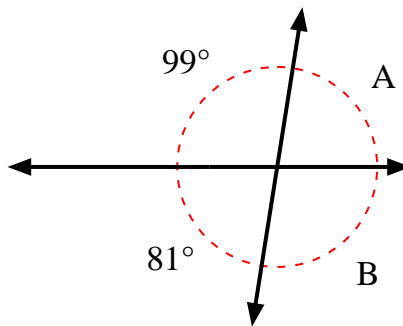


Encuentra el valor del ángulo 'A' y el ángulo 'B'.

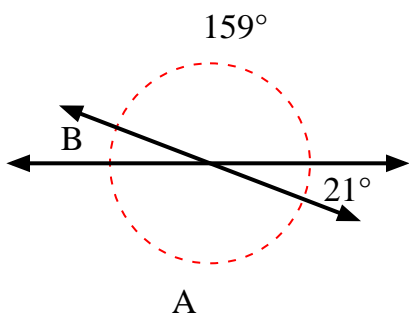
1)



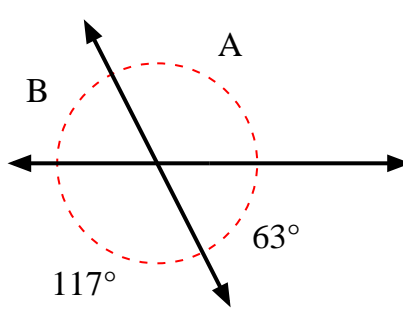
2)



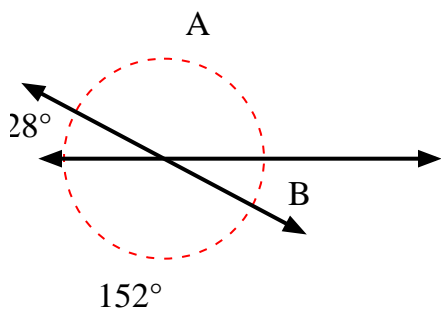
3)



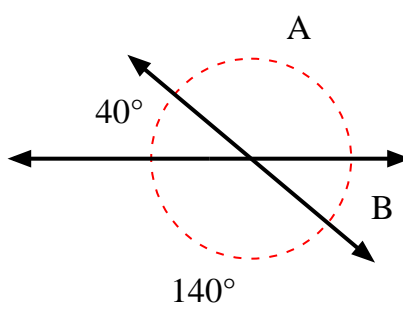
4)



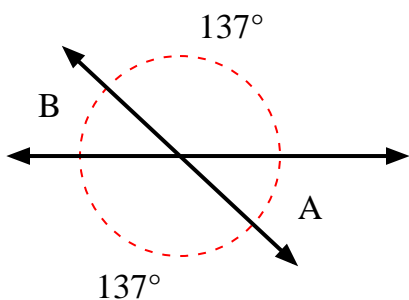
5)



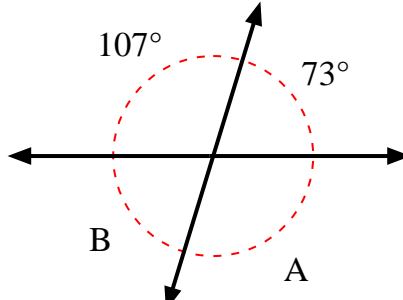
6)



7)



8)



Respuestas

| | | |
|----|-------------|------------|
| 1. | 95° | 85° |
| 2. | 81° | 99° |
| 3. | 159° | 21° |
| 4. | 117° | 63° |
| 5. | 152° | 28° |
| 6. | 140° | 40° |
| 7. | 43° | 43° |
| 8. | 107° | 73° |