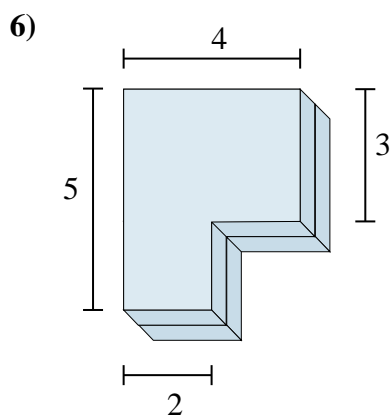
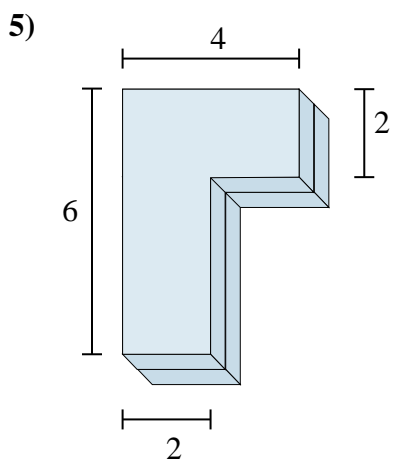
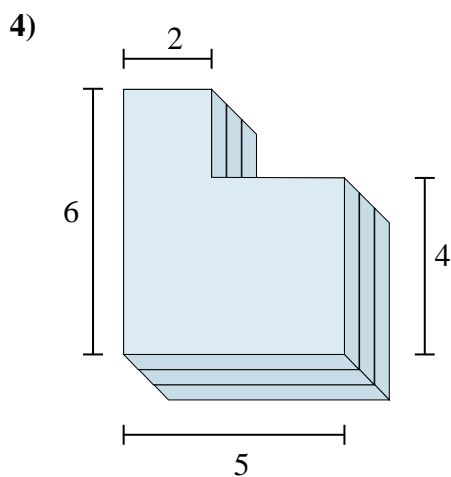
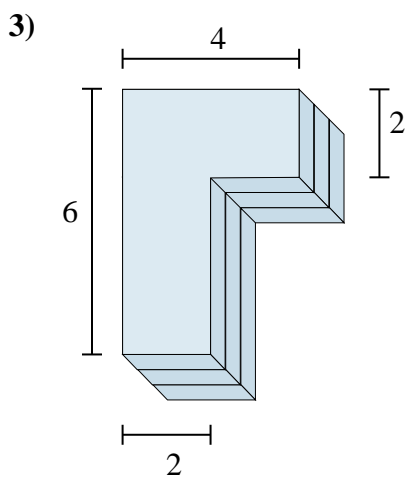
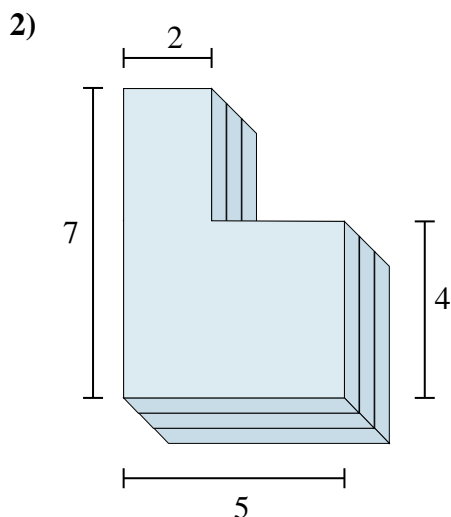
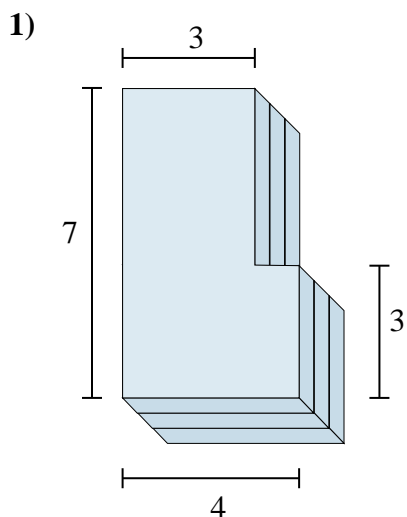




Encontrar el valor total de cada figura mostrada.

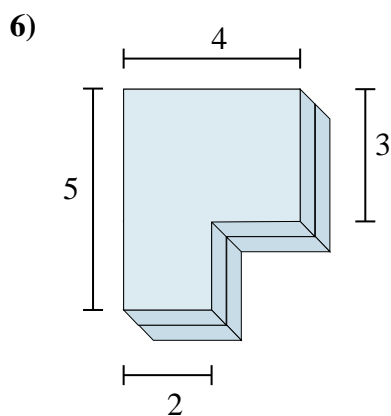
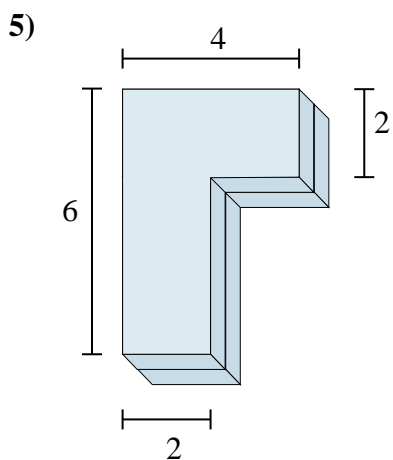
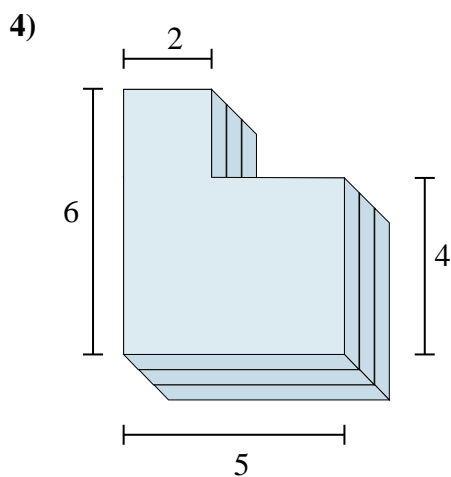
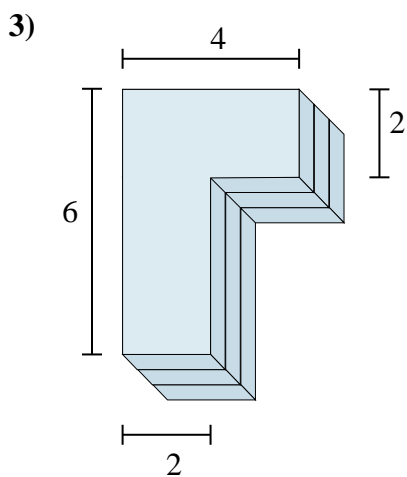
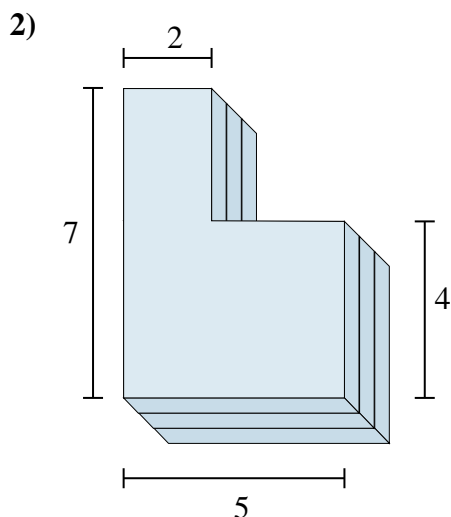
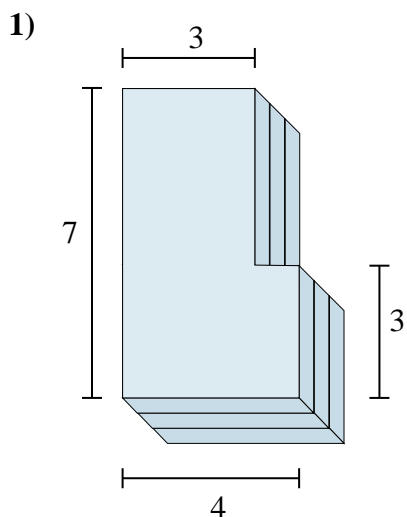


Respuestas

- 1. _____
- 2. _____
- 3. _____
- 4. _____
- 5. _____
- 6. _____



Encontrar el valor total de cada figura mostrada.



Respuestas

1. 72 cm³

2. 78 cm³

3. 48 cm³

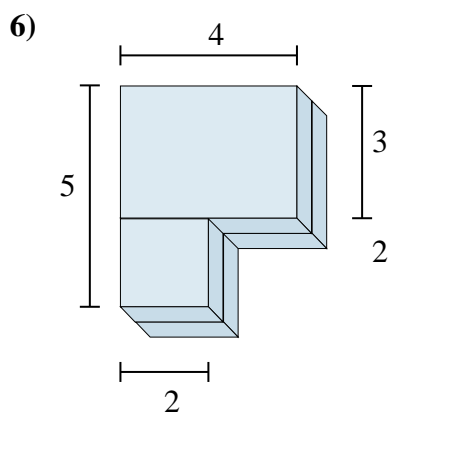
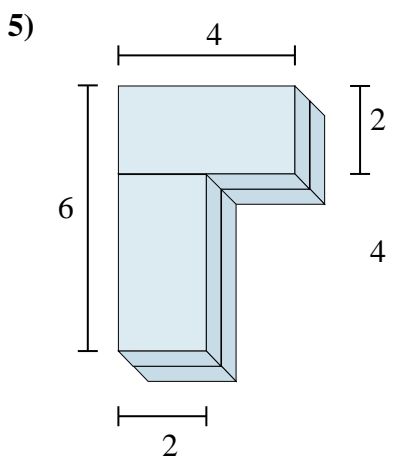
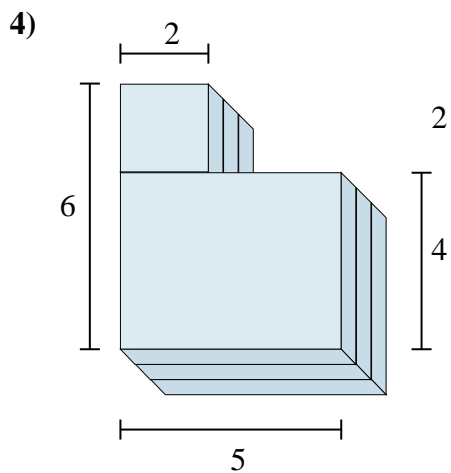
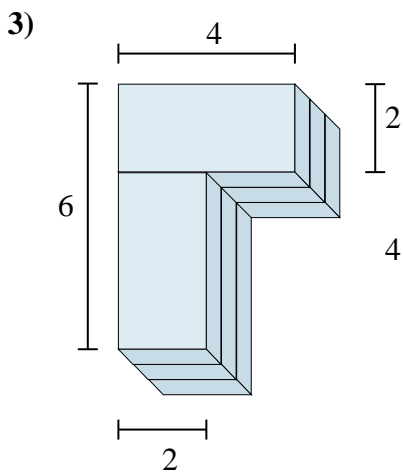
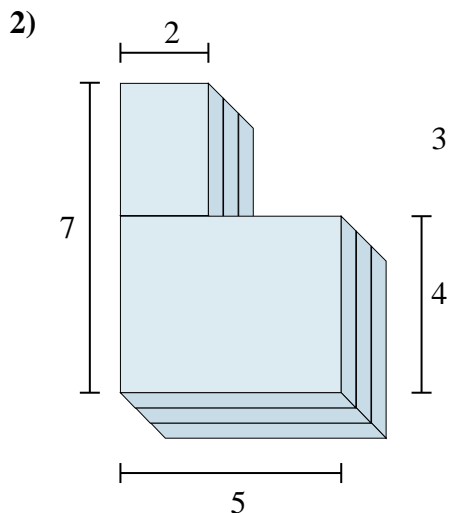
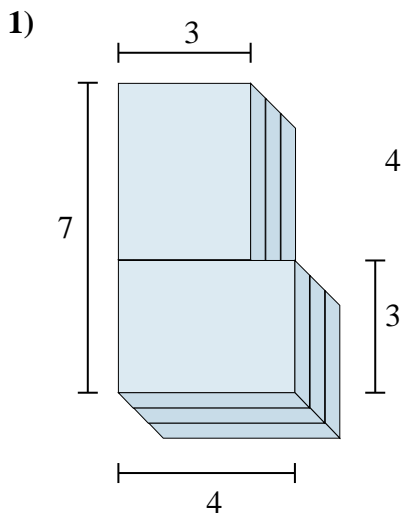
4. 72 cm³

5. 32 cm³

6. 32 cm³



Encontrar el valor total de cada figura mostrada.



Respuestas

1. _____
2. _____
3. _____
4. _____
5. _____
6. _____