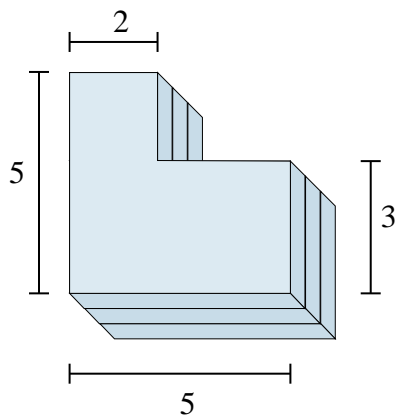


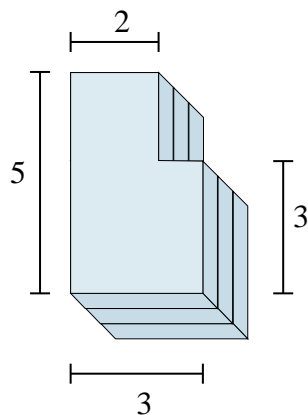


Encontrar el valor total de cada figura mostrada.

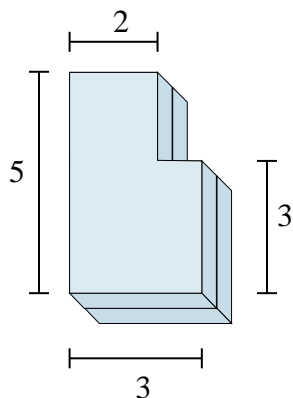
1)



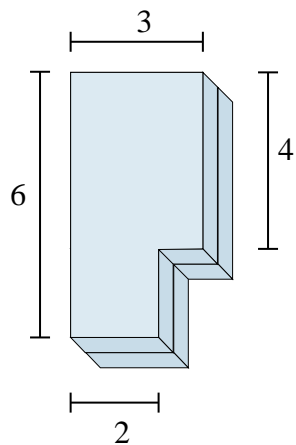
2)



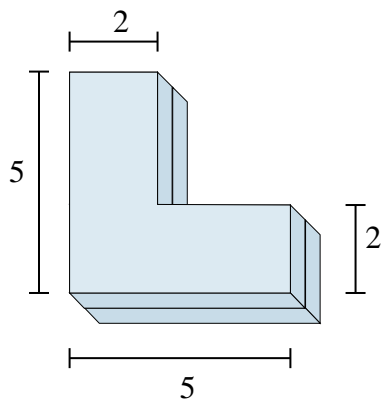
3)



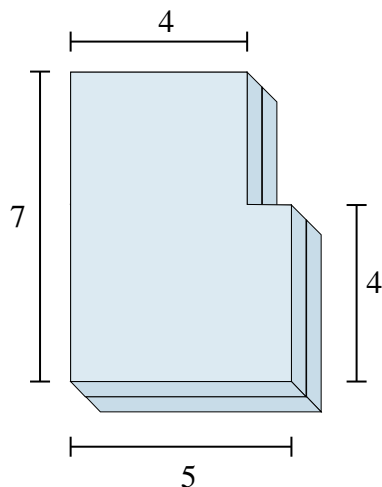
4)



5)



6)



Respuestas

1. _____

2. _____

3. _____

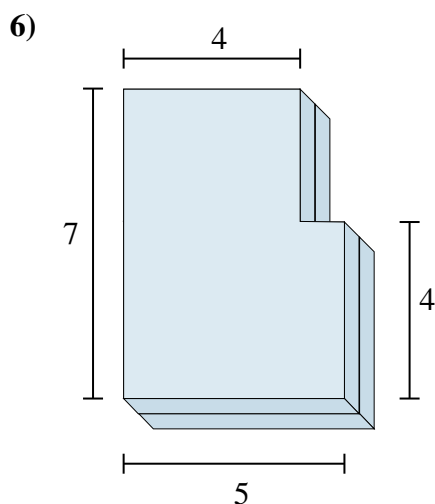
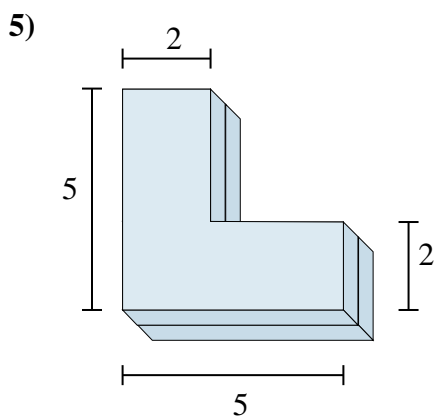
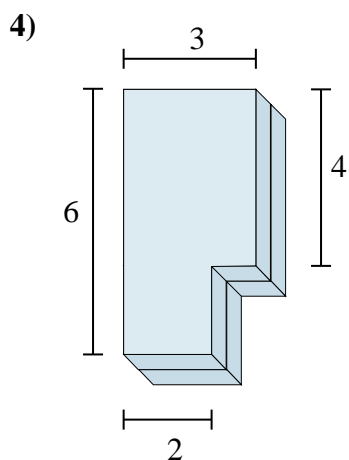
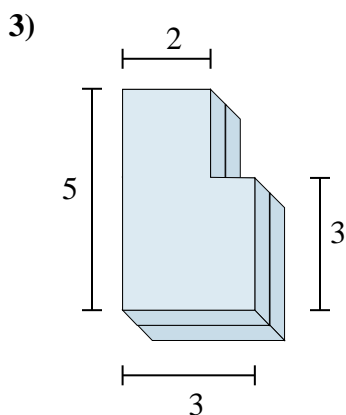
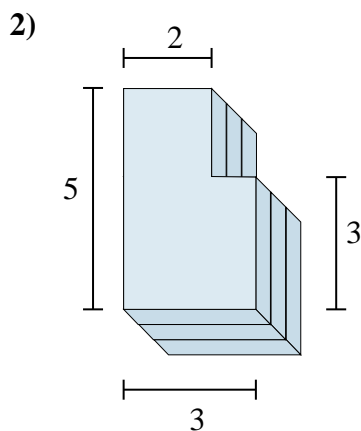
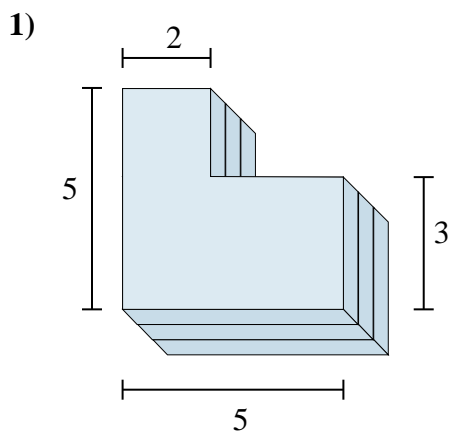
4. _____

5. _____

6. _____



Encontrar el valor total de cada figura mostrada.



Respuestas

1. 57 cm³

2. 39 cm³

3. 26 cm³

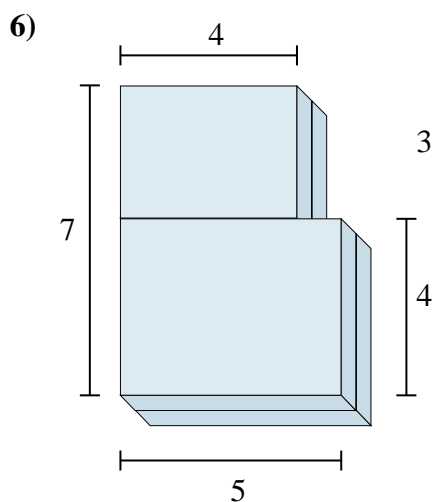
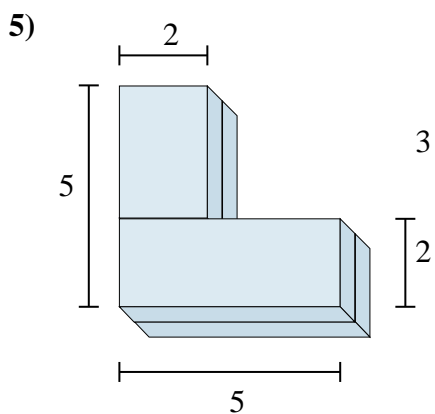
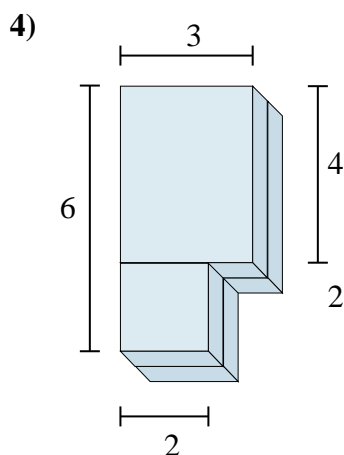
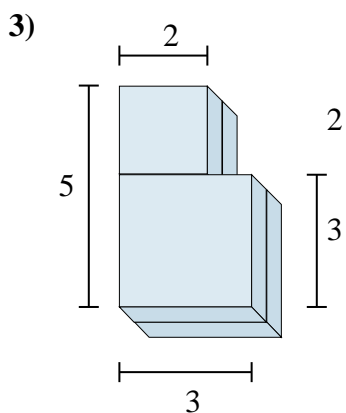
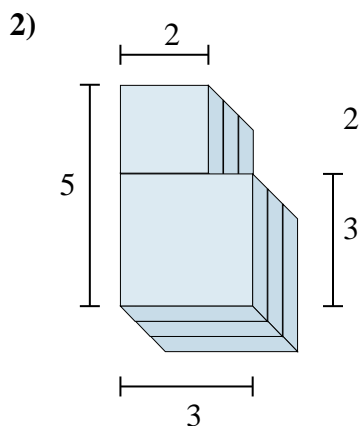
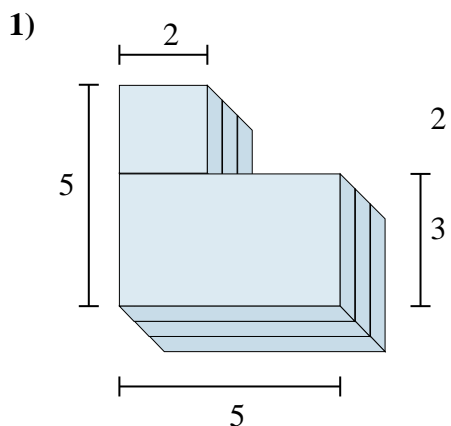
4. 32 cm³

5. 32 cm³

6. 64 cm³



Encontrar el valor total de cada figura mostrada.



Respuestas

1. _____
2. _____
3. _____
4. _____
5. _____
6. _____