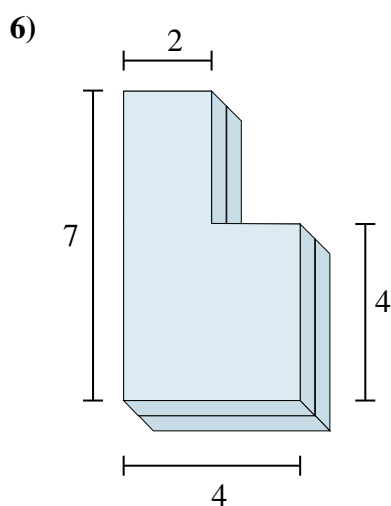
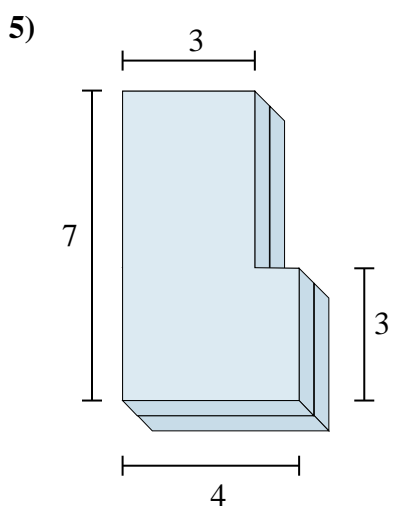
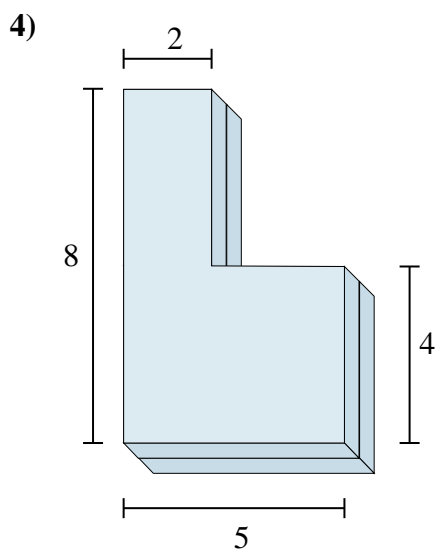
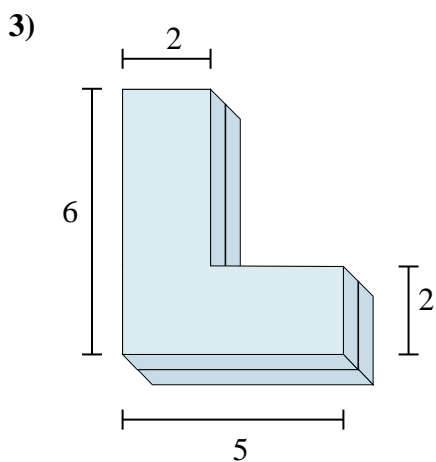
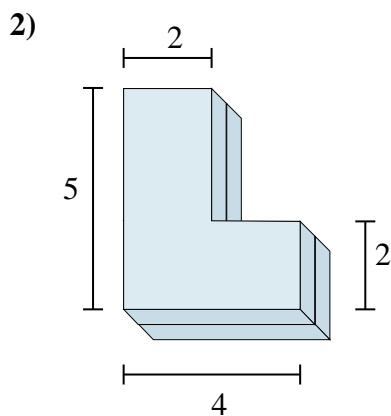
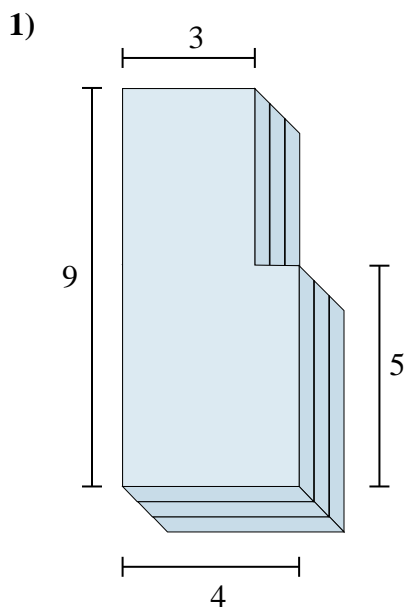




Encontrar el valor total de cada figura mostrada.

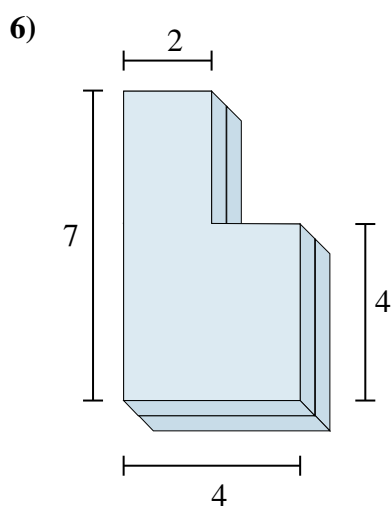
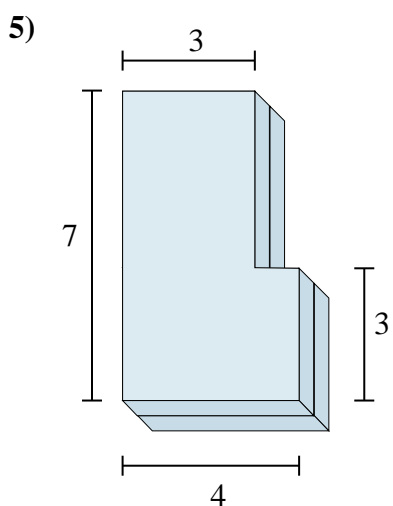
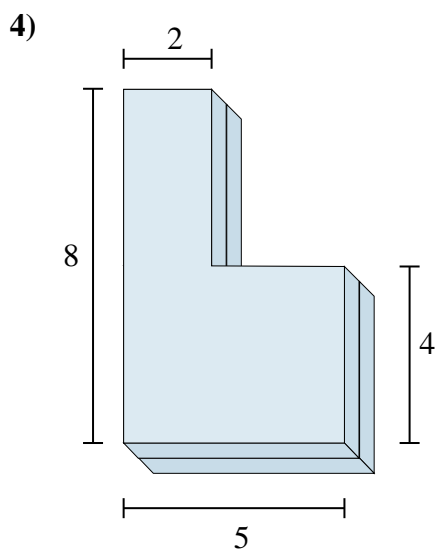
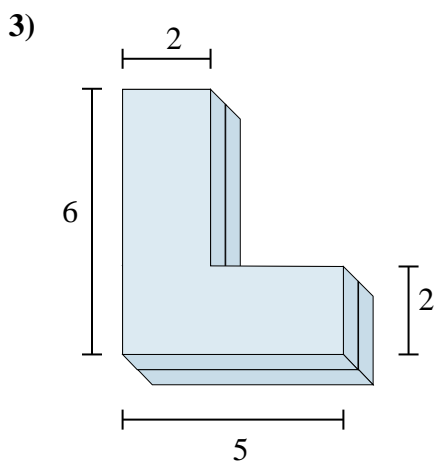
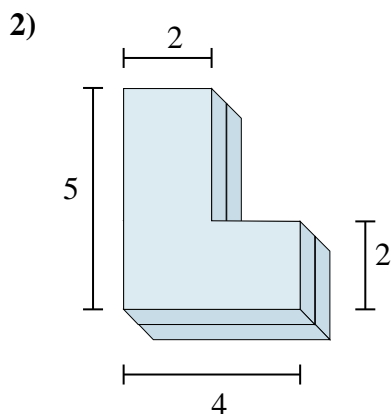
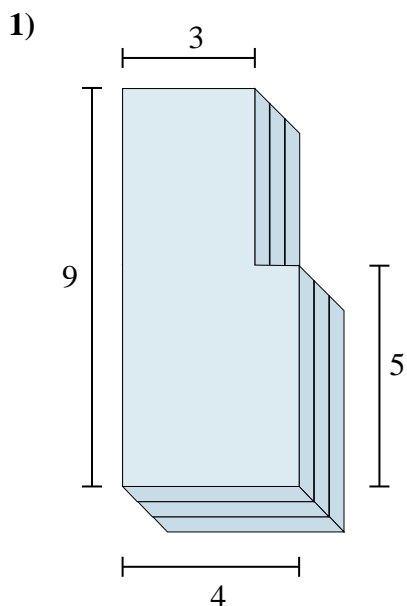


Respuestas

- 1. _____
- 2. _____
- 3. _____
- 4. _____
- 5. _____
- 6. _____



Encontrar el valor total de cada figura mostrada.



Respuestas

1. **96 cm³**

2. **28 cm³**

3. **36 cm³**

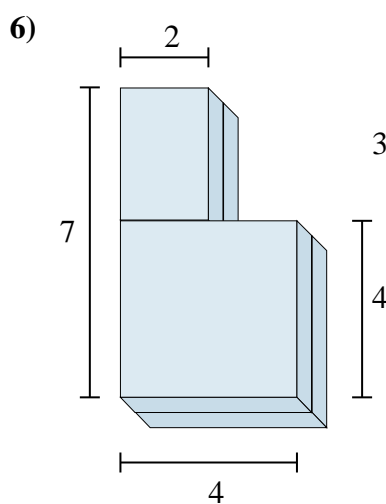
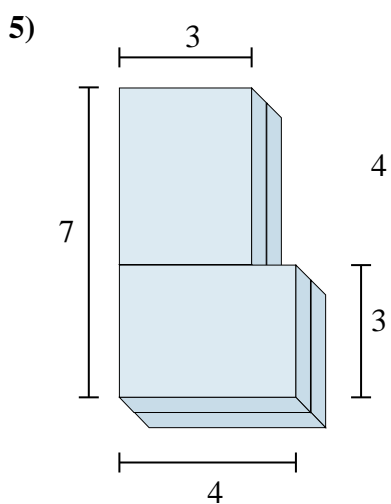
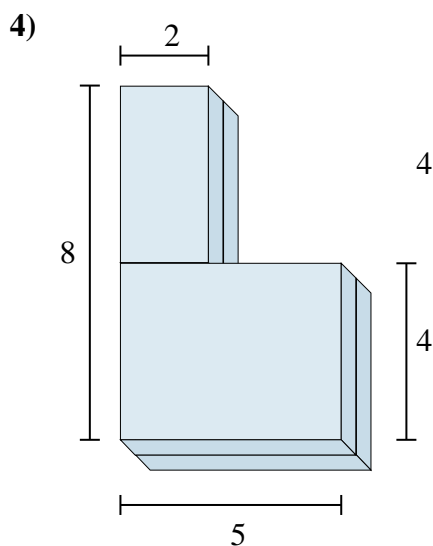
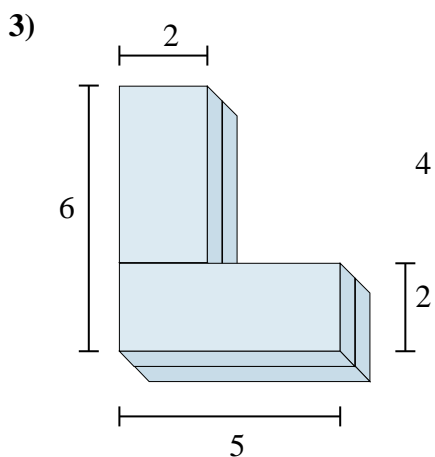
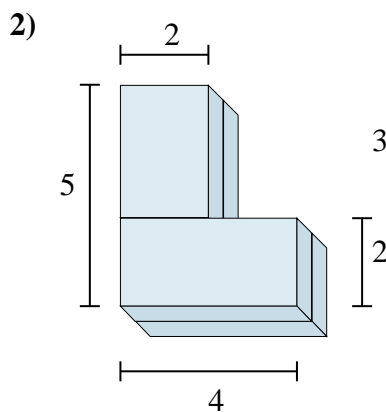
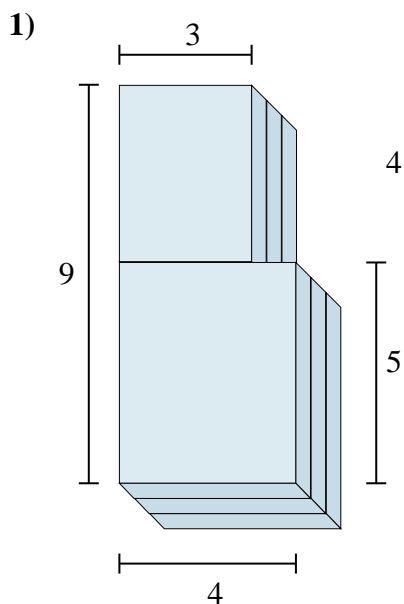
4. **56 cm³**

5. **48 cm³**

6. **44 cm³**



Encontrar el valor total de cada figura mostrada.



Respuestas

1. _____
2. _____
3. _____
4. _____
5. _____
6. _____