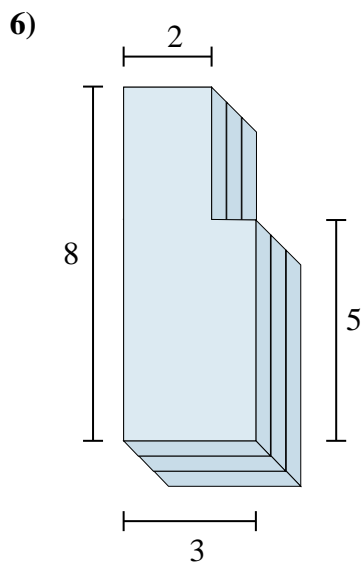
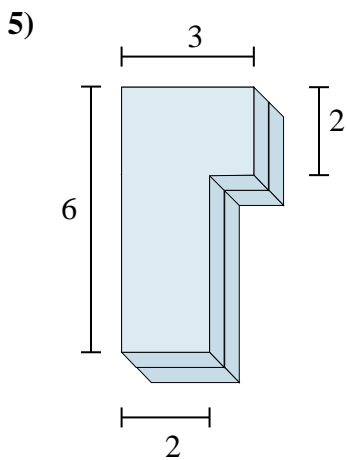
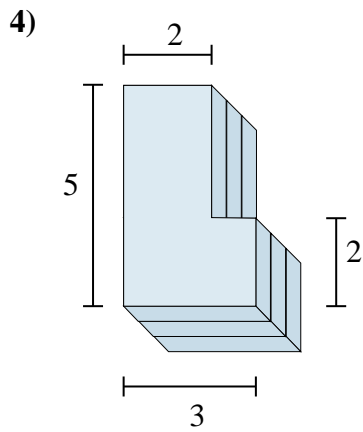
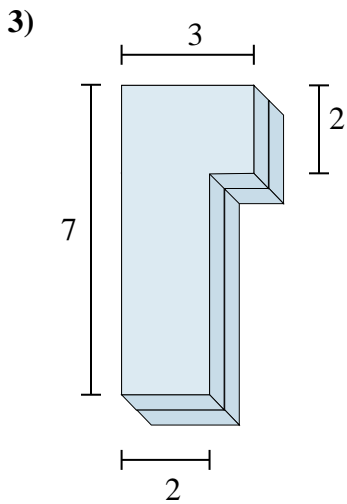
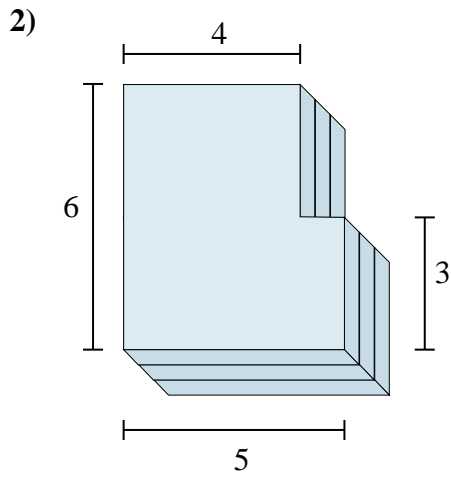
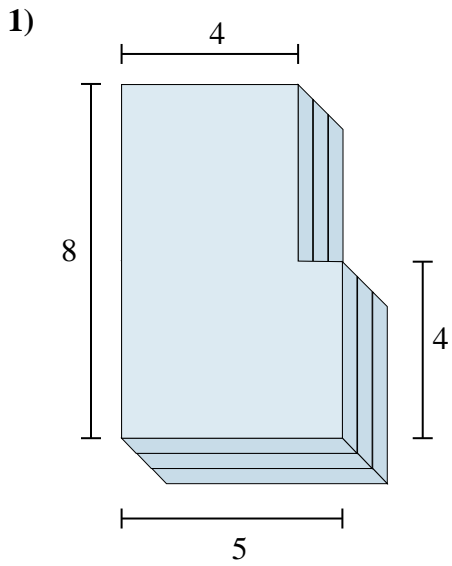




Encontrar el valor total de cada figura mostrada.



Respuestas

1. _____

2. _____

3. _____

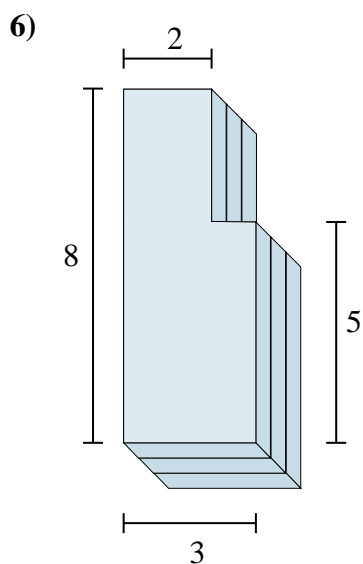
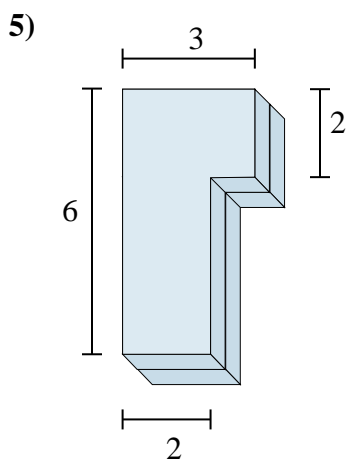
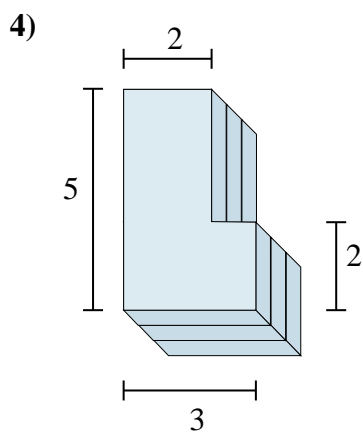
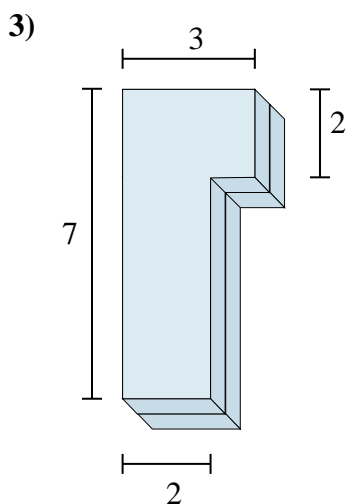
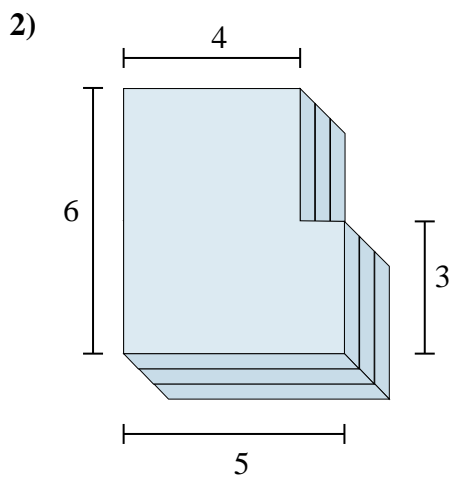
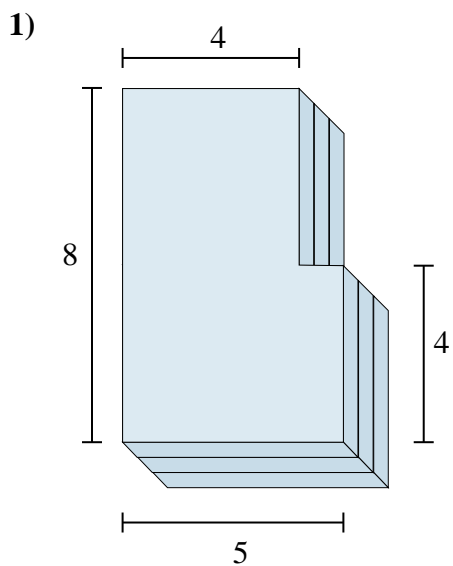
4. _____

5. _____

6. _____



Encontrar el valor total de cada figura mostrada.



Respuestas

1. 108 cm³

2. 81 cm³

3. 32 cm³

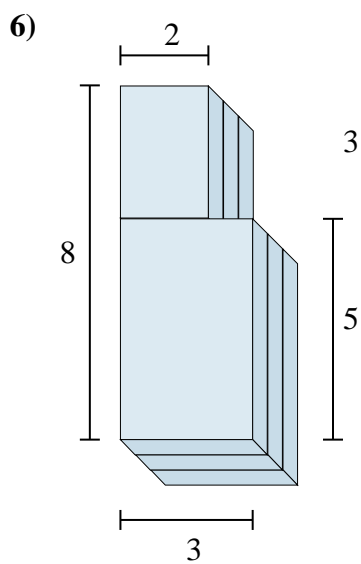
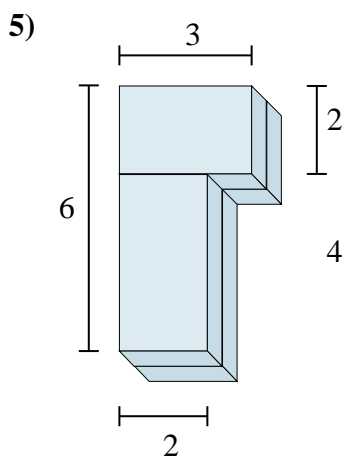
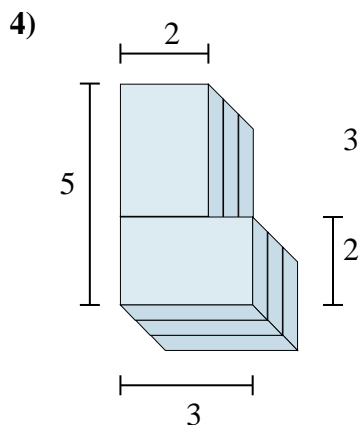
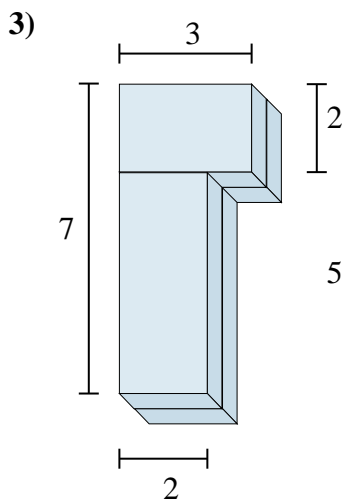
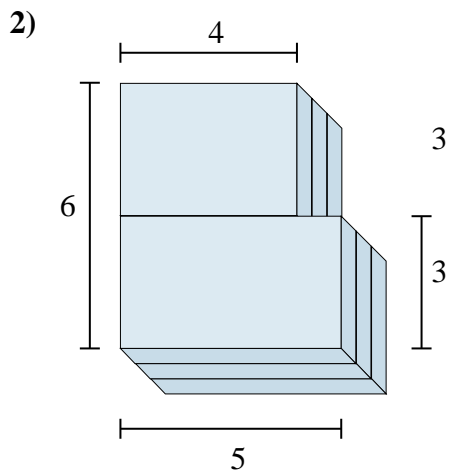
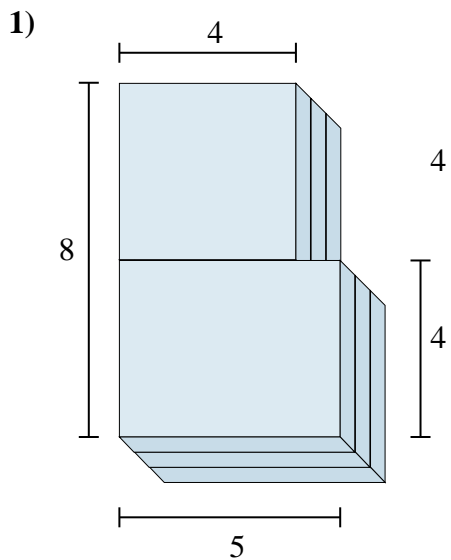
4. 36 cm³

5. 28 cm³

6. 63 cm³



Encontrar el valor total de cada figura mostrada.



Respuestas

1. _____
2. _____
3. _____
4. _____
5. _____
6. _____