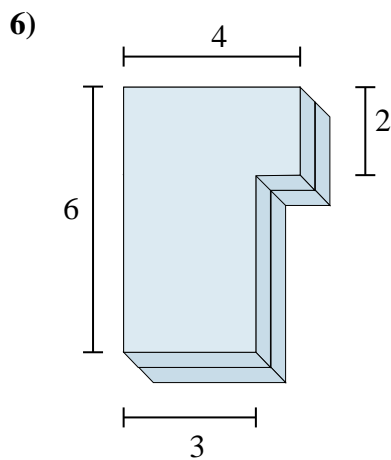
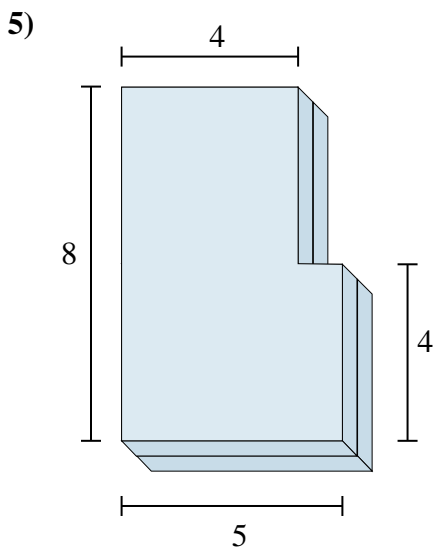
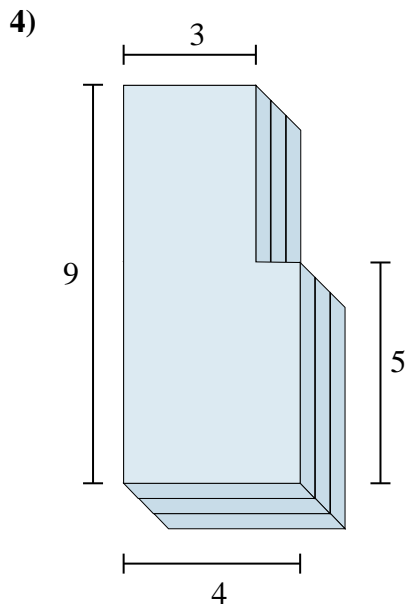
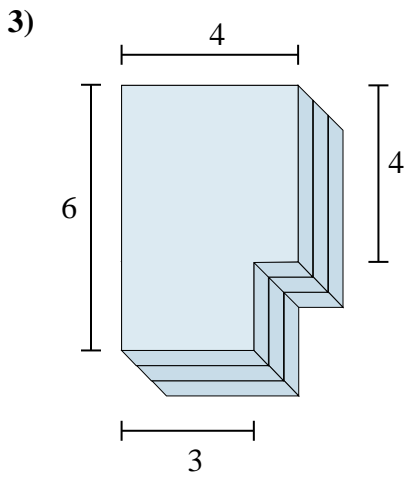
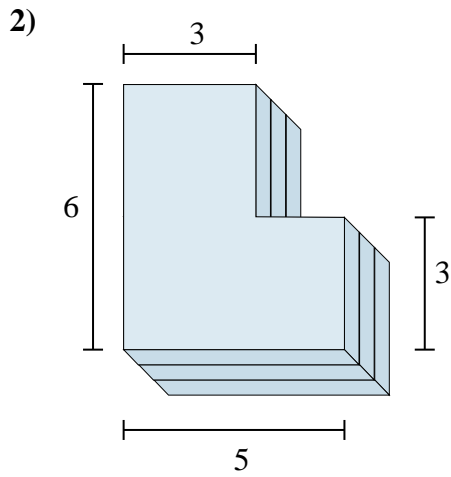
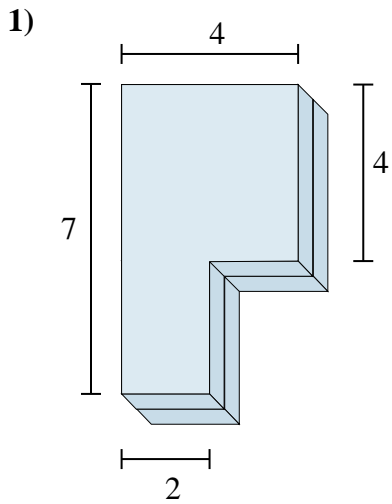




Encontrar el valor total de cada figura mostrada.



**Respuestas**

1. \_\_\_\_\_

2. \_\_\_\_\_

3. \_\_\_\_\_

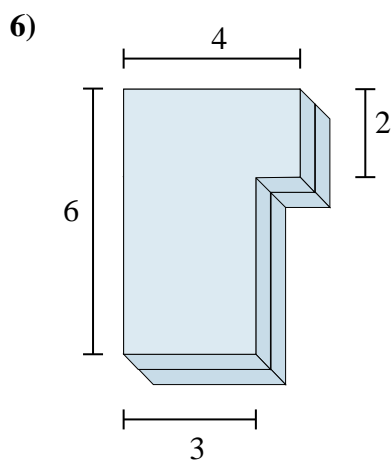
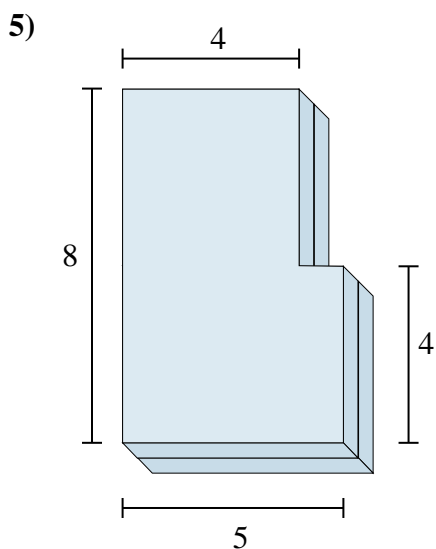
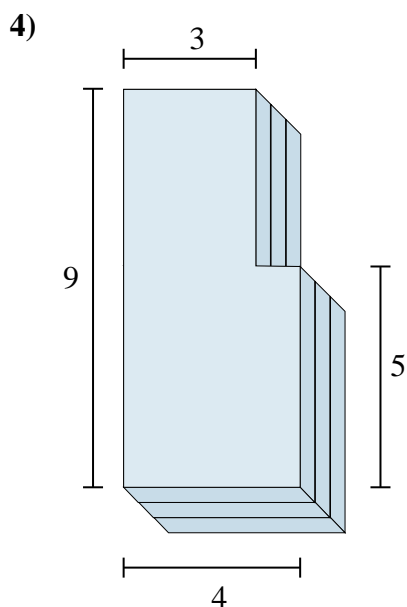
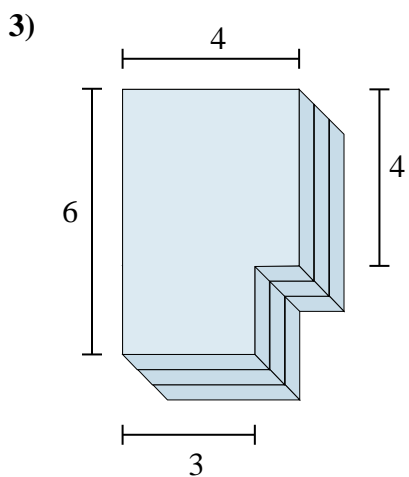
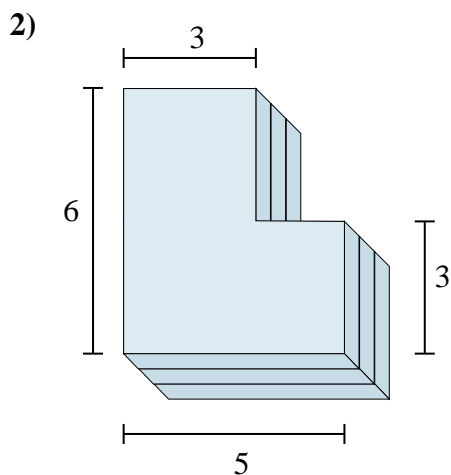
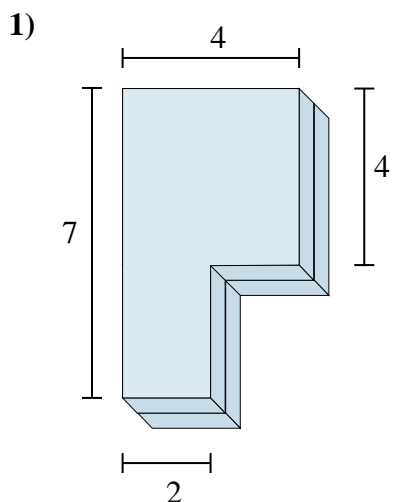
4. \_\_\_\_\_

5. \_\_\_\_\_

6. \_\_\_\_\_



Encontrar el valor total de cada figura mostrada.



**Respuestas**

1. **44 cm<sup>3</sup>**

2. **72 cm<sup>3</sup>**

3. **66 cm<sup>3</sup>**

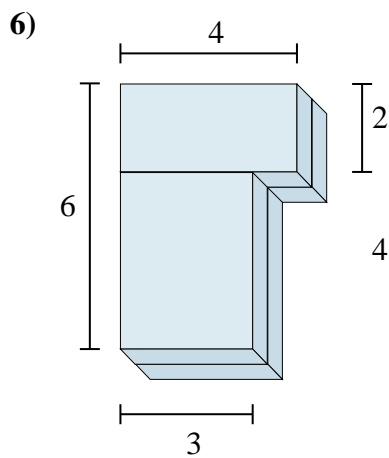
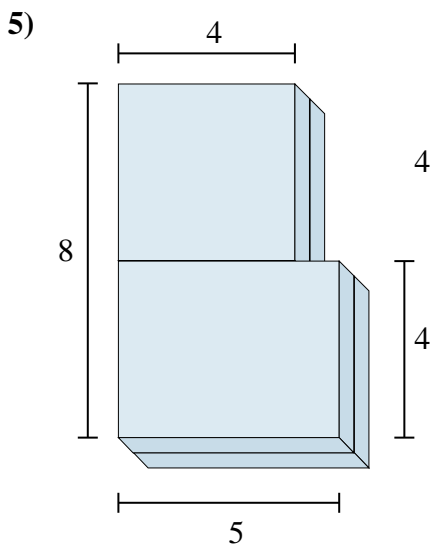
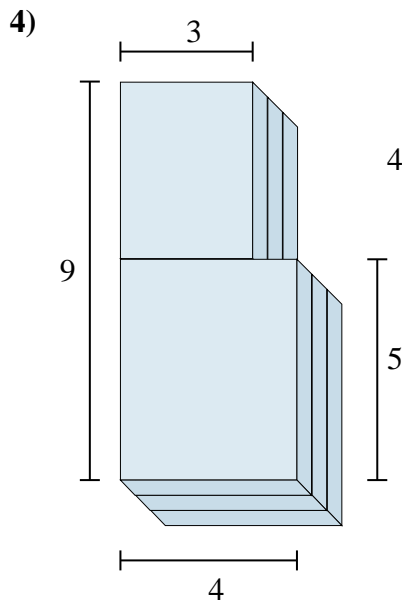
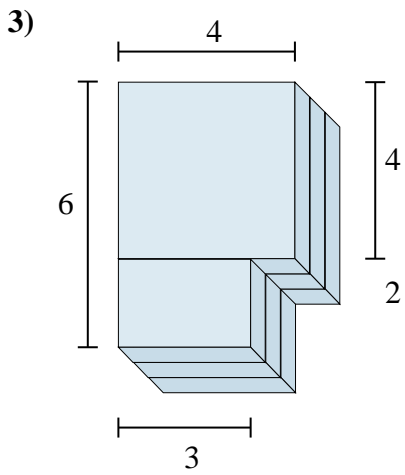
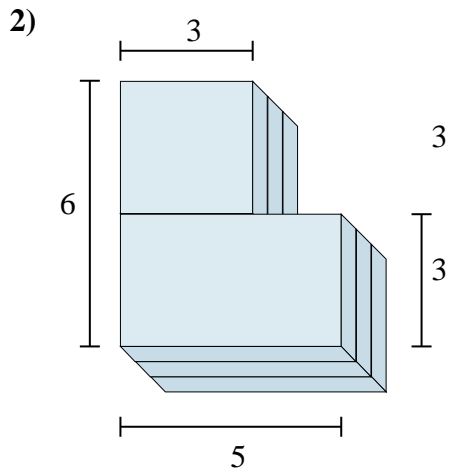
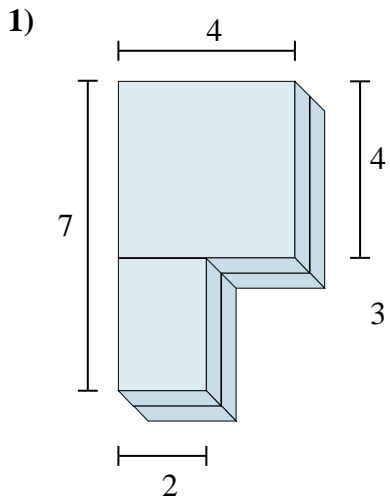
4. **96 cm<sup>3</sup>**

5. **72 cm<sup>3</sup>**

6. **40 cm<sup>3</sup>**



Encontrar el valor total de cada figura mostrada.



**Respuestas**

1. \_\_\_\_\_

2. \_\_\_\_\_

3. \_\_\_\_\_

4. \_\_\_\_\_

5. \_\_\_\_\_

6. \_\_\_\_\_