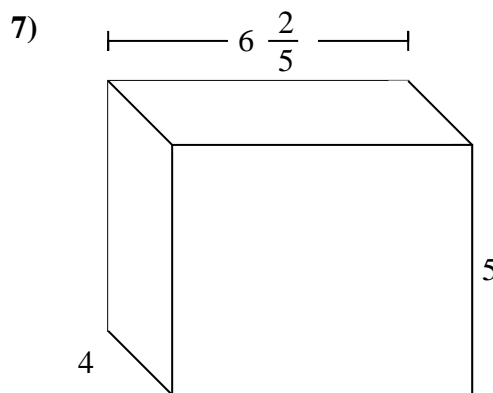
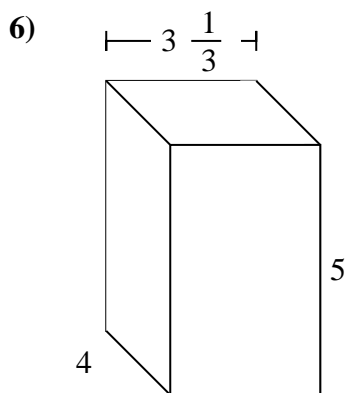
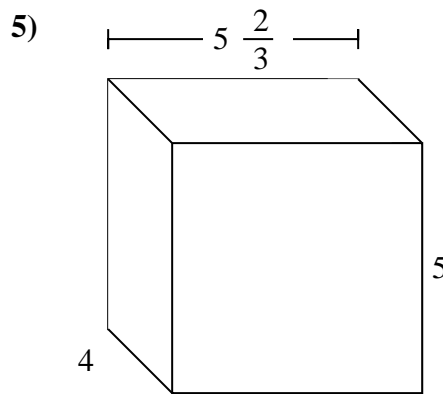
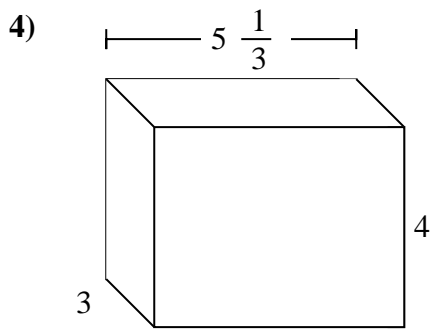
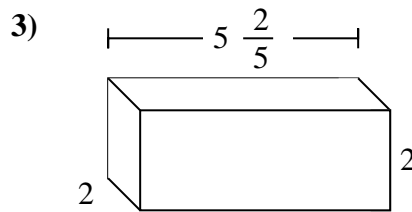
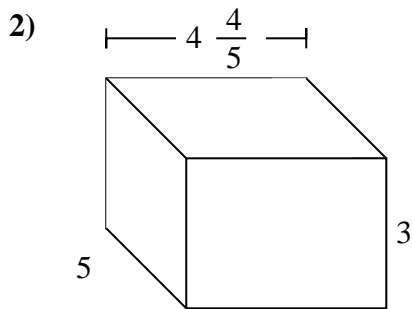
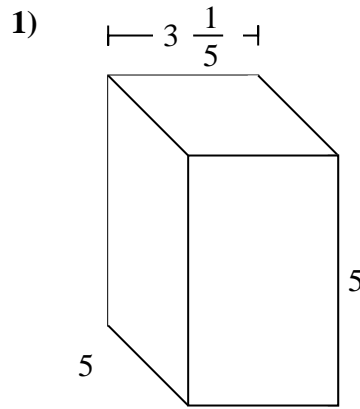
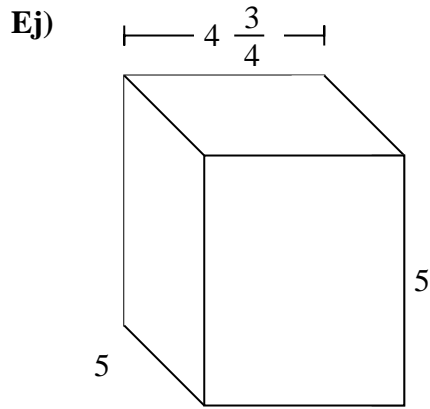




Rellenar cada prisma rectangular con cubos para determinar el volumen. Cada unidad de prisma es medida en cm (no a escala).



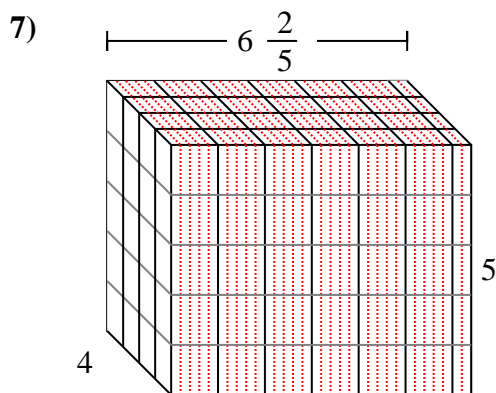
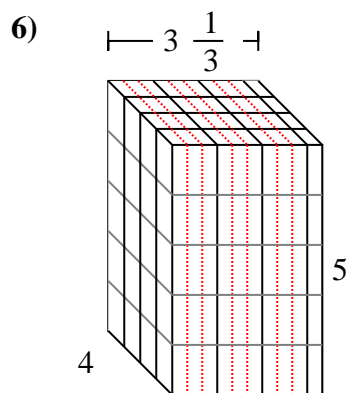
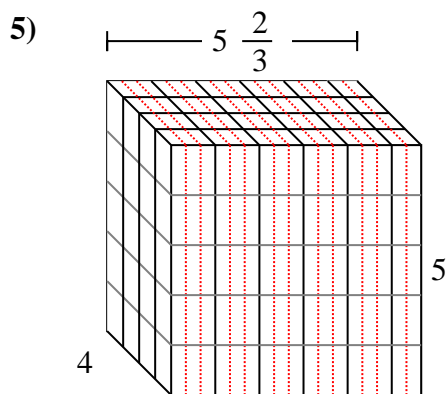
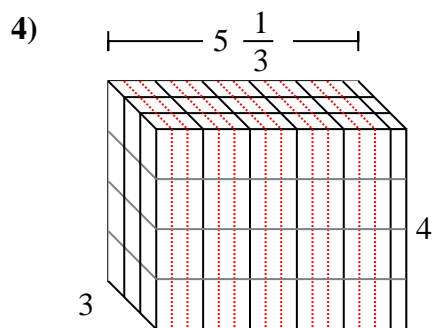
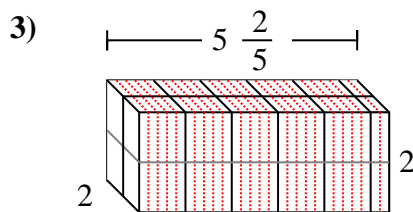
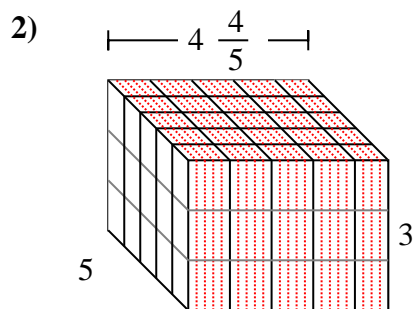
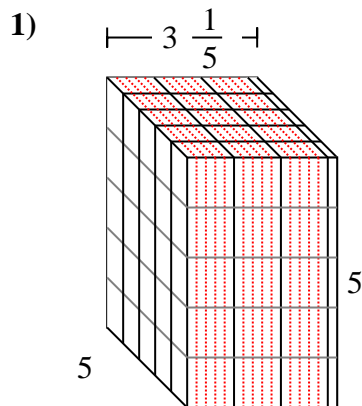
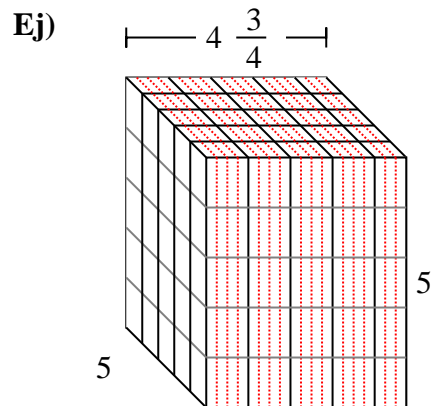
Respuestas

Ej. $118 \frac{3}{4}$ cm

1. _____
2. _____
3. _____
4. _____
5. _____
6. _____
7. _____



Rellenar cada prisma rectangular con cubos para determinar el volumen. Cada unidad de prisma es medida en cm (no a escala).



Respuestas

Ej. $118 \frac{3}{4}$ cm

1. 80 cm

2. 72 cm

3. $21 \frac{3}{5}$ cm

4. 64 cm

5. $113 \frac{1}{3}$ cm

6. $66 \frac{2}{3}$ cm

7. 128 cm