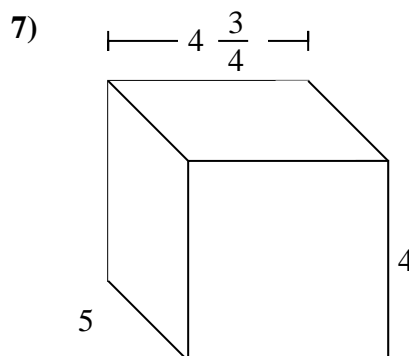
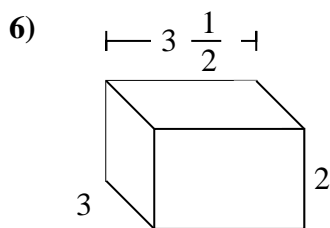
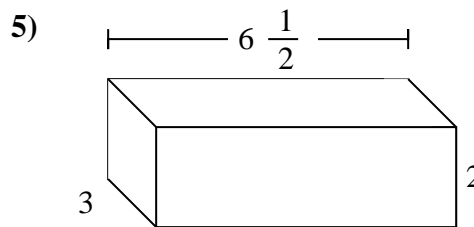
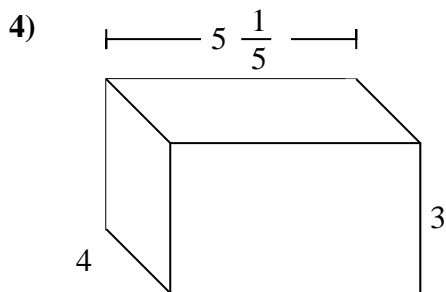
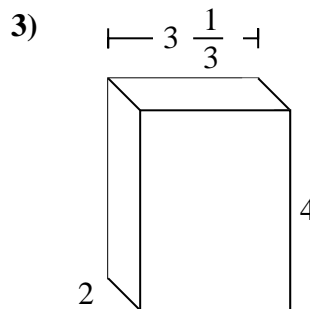
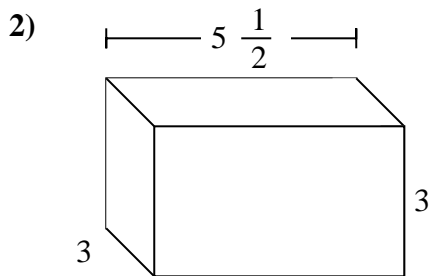
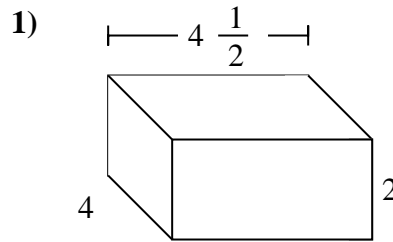
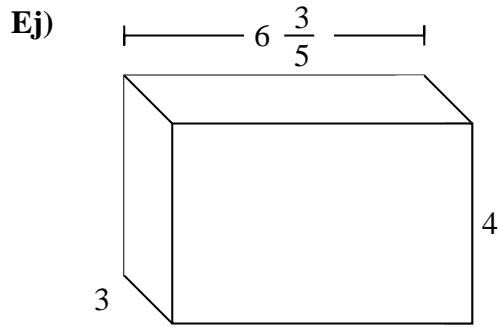




Rellenar cada prisma rectangular con cubos para determinar el volumen. Cada unidad de prisma es medida en cm (no a escala).



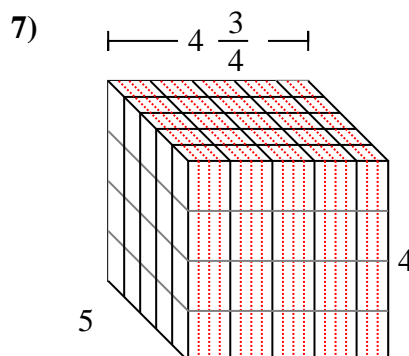
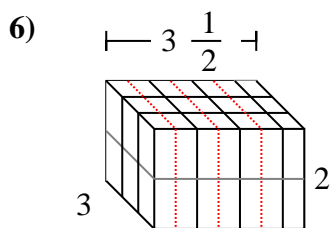
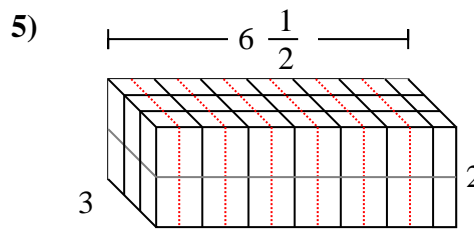
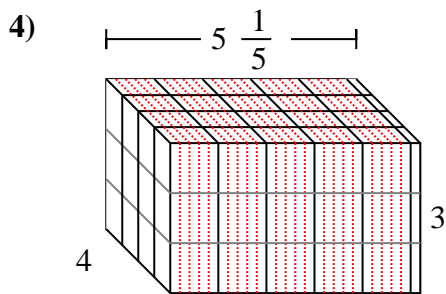
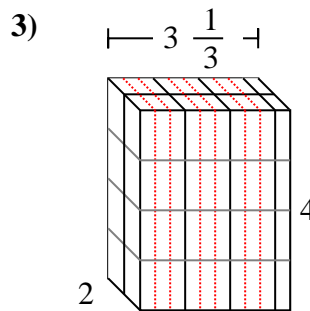
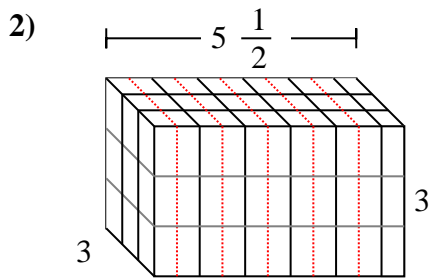
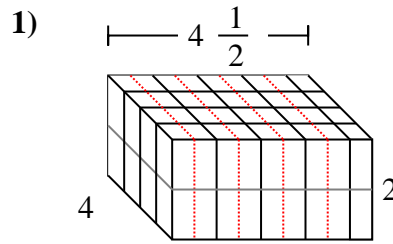
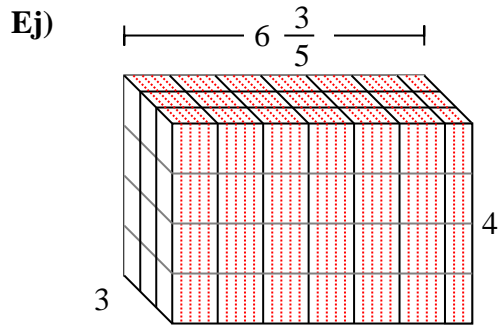
Respuestas

Ej. **79 ¹/₅ cm**

1. _____
2. _____
3. _____
4. _____
5. _____
6. _____
7. _____



Rellenar cada prisma rectangular con cubos para determinar el volumen. Cada unidad de prisma es medida en cm (no a escala).



Respuestas

Ej. 79 ¹/₅ cm

1. 36 cm

2. 49 ¹/₂ cm

3. 26 ²/₃ cm

4. 62 ²/₅ cm

5. 39 cm

6. 21 cm

7. 95 cm