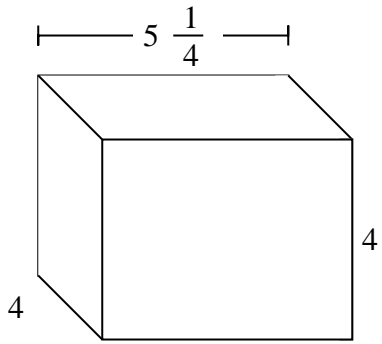


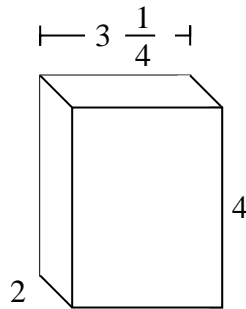


Rellenar cada prisma rectangular con cubos para determinar el volumen. Cada unidad de prisma es medida en cm (no a escala).

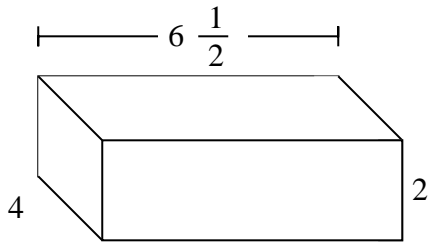
Ej)



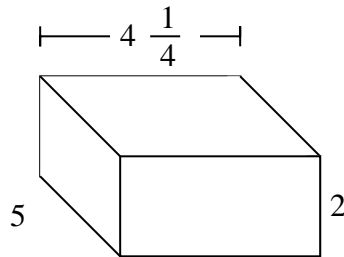
1)



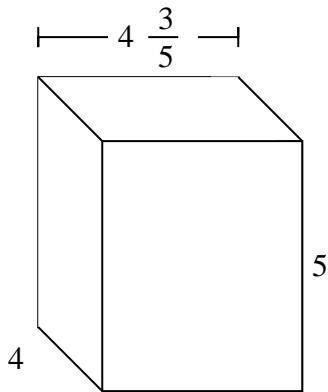
2)



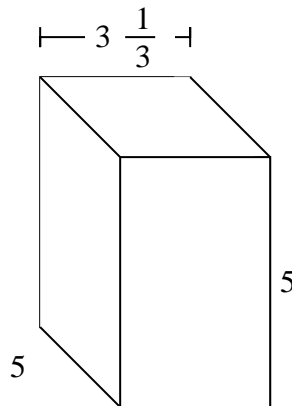
3)



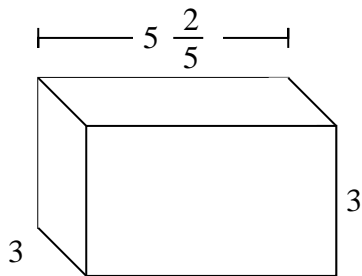
4)



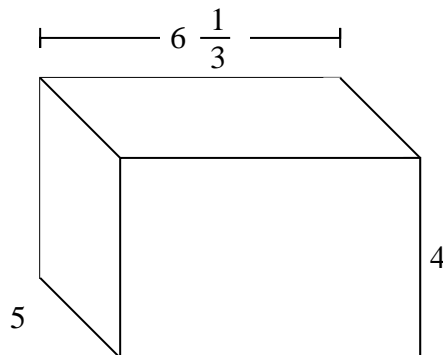
5)



6)



7)



Respuestas

Ej. **84 cm**

1. _____

2. _____

3. _____

4. _____

5. _____

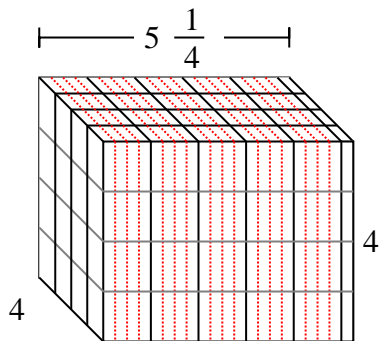
6. _____

7. _____

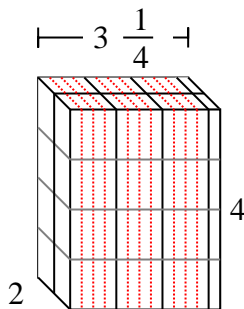


Rellenar cada prisma rectangular con cubos para determinar el volumen. Cada unidad de prisma es medida en cm (no a escala).

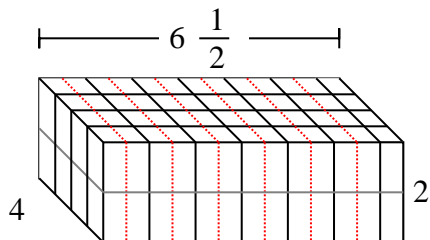
Ej)



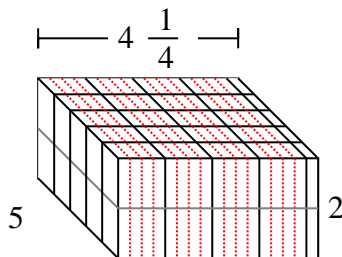
1)



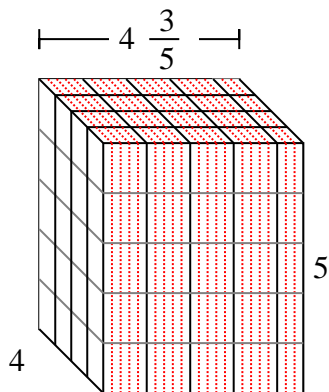
2)



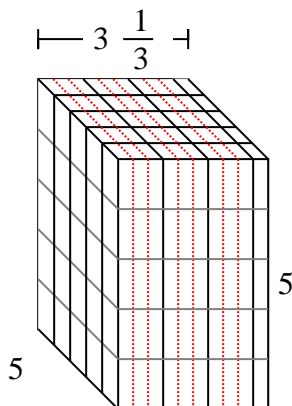
3)



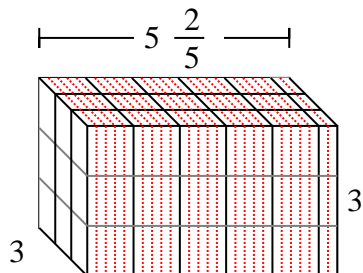
4)



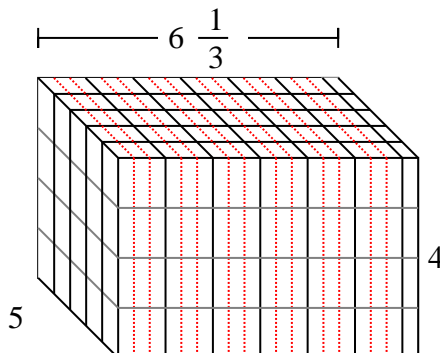
5)



6)



7)



Respuestas

Ej. 84 cm

1. 26 cm

2. 52 cm

3. 42 ²/₄ cm

4. 92 cm

5. 83 ¹/₃ cm

6. 48 ³/₅ cm

7. 126 ²/₃ cm