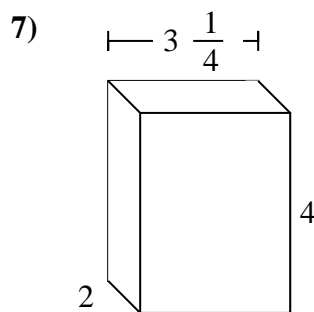
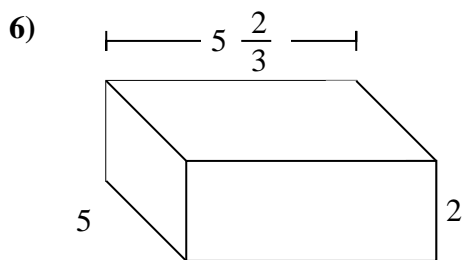
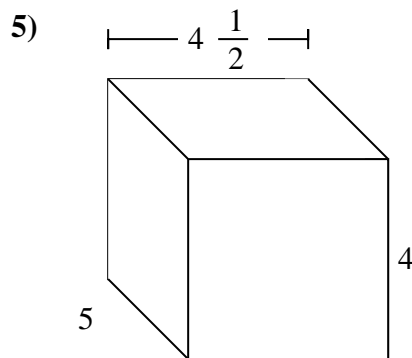
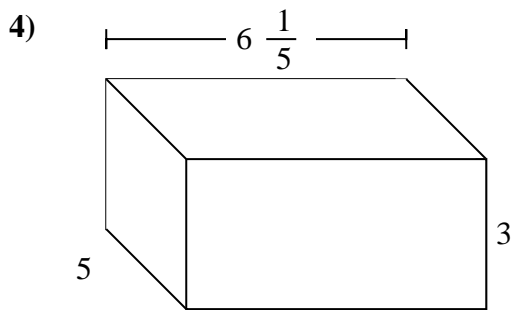
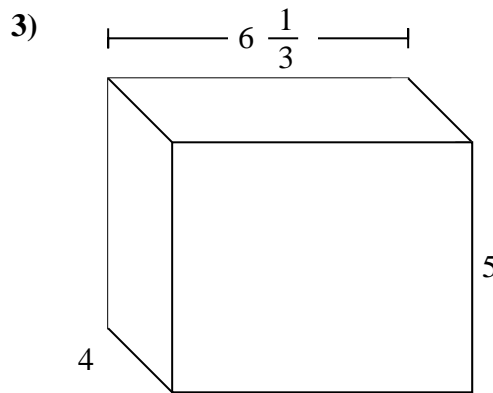
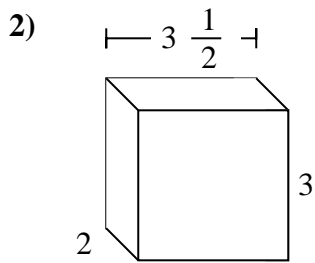
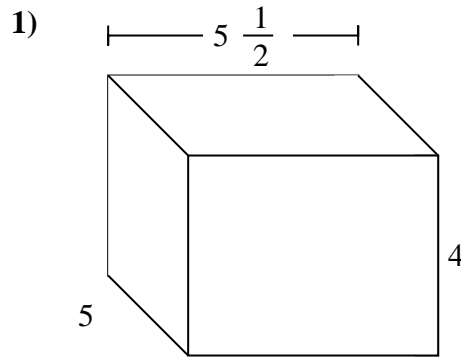
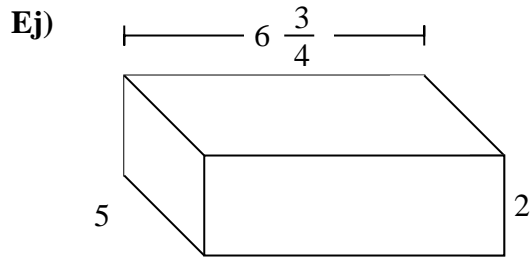




Rellenar cada prisma rectangular con cubos para determinar el volumen. Cada unidad de prisma es medida en cm (no a escala).



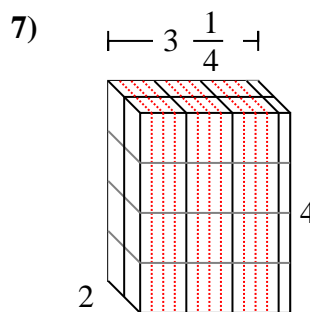
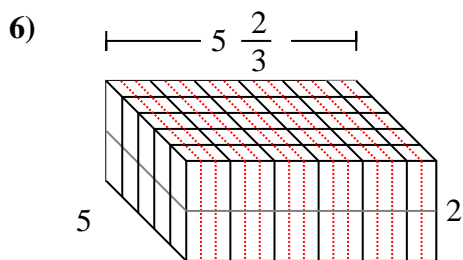
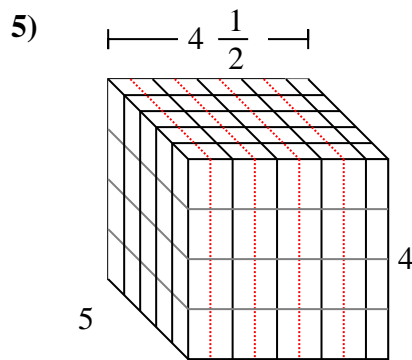
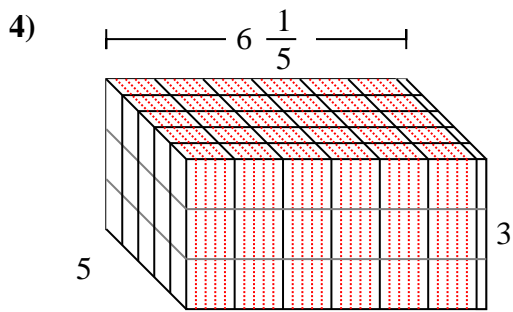
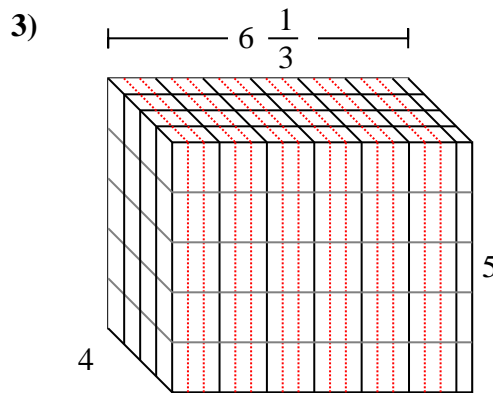
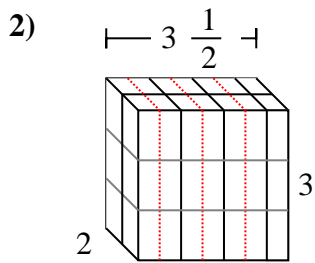
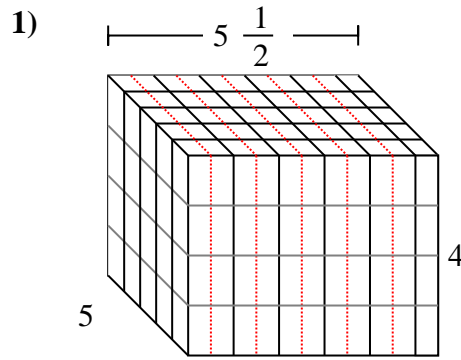
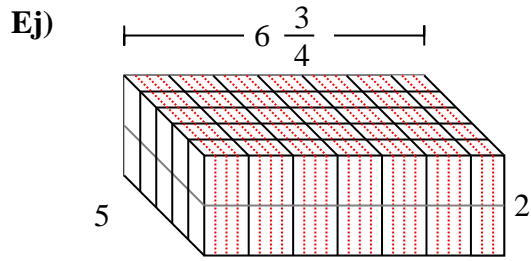
Respuestas

Ej. $67 \frac{2}{4}$ cm

1. _____
2. _____
3. _____
4. _____
5. _____
6. _____
7. _____



Rellenar cada prisma rectangular con cubos para determinar el volumen. Cada unidad de prisma es medida en cm (no a escala).



Respuestas

Ej. 67 ²/₄ cm

1. 110 cm

2. 21 cm

3. 126 ²/₃ cm

4. 93 cm

5. 90 cm

6. 56 ²/₃ cm

7. 26 cm