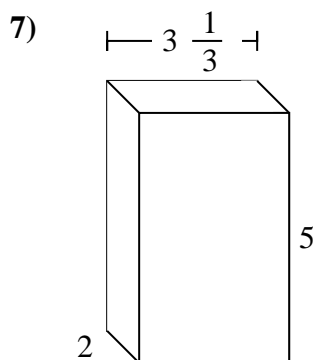
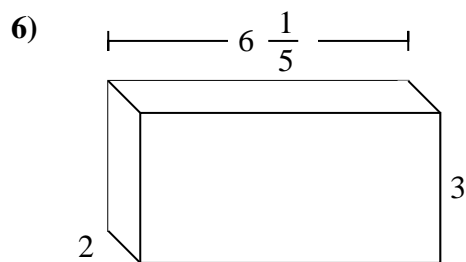
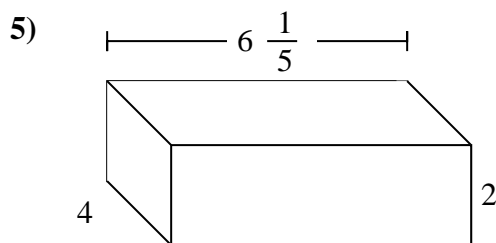
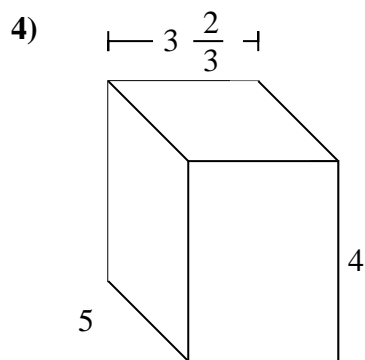
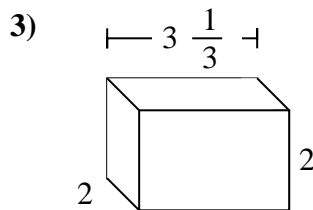
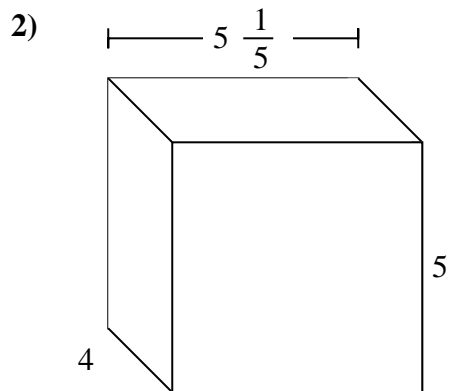
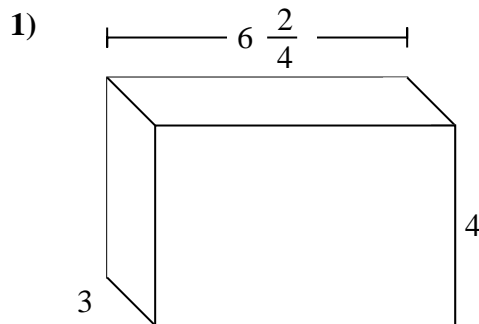
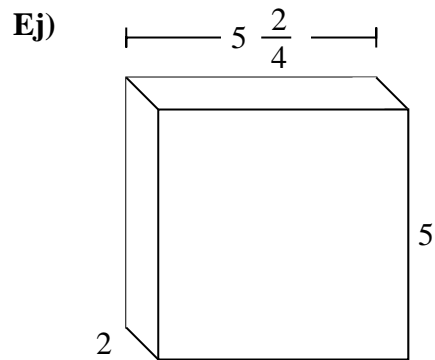




Rellenar cada prisma rectangular con cubos para determinar el volumen. Cada unidad de prisma es medida en cm (no a escala).



**Respuestas**

Ej. **55 cm**

1. \_\_\_\_\_

2. \_\_\_\_\_

3. \_\_\_\_\_

4. \_\_\_\_\_

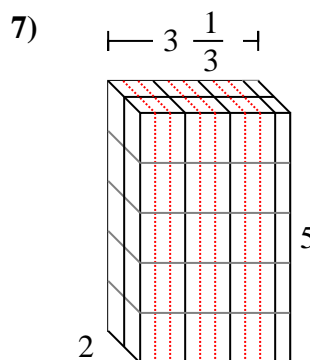
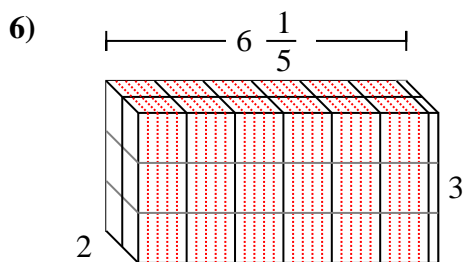
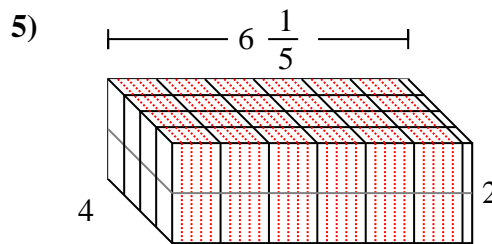
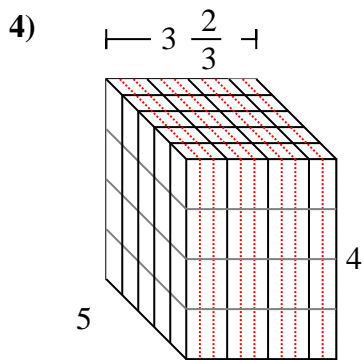
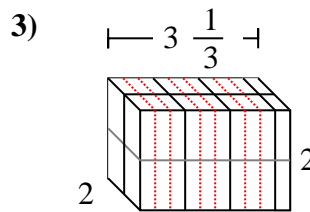
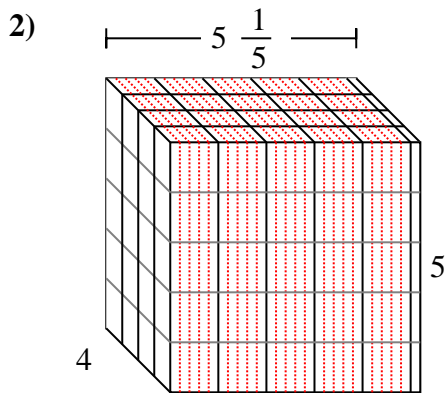
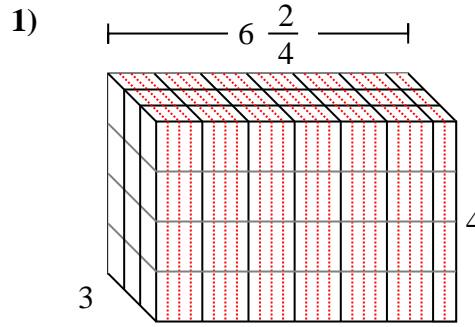
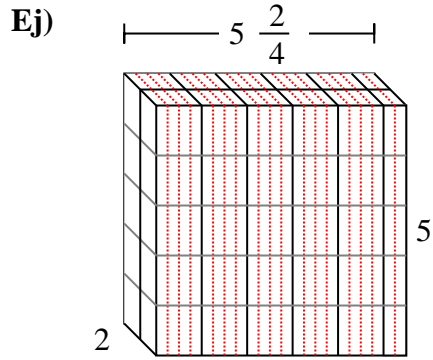
5. \_\_\_\_\_

6. \_\_\_\_\_

7. \_\_\_\_\_



Rellenar cada prisma rectangular con cubos para determinar el volumen. Cada unidad de prisma es medida en cm (no a escala).



**Respuestas**

Ej. 55 cm

1. 78 cm

2. 104 cm

3.  $13 \frac{1}{3}$  cm

4.  $73 \frac{1}{3}$  cm

5.  $49 \frac{3}{5}$  cm

6.  $37 \frac{1}{5}$  cm

7.  $33 \frac{1}{3}$  cm