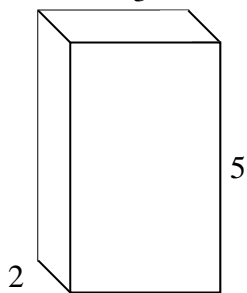


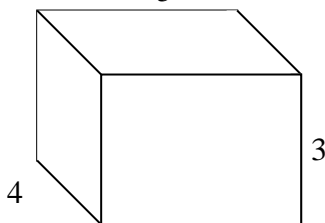


Rellenar cada prisma rectangular con cubos para determinar el volumen. Cada unidad de prisma es medida en cm (no a escala).

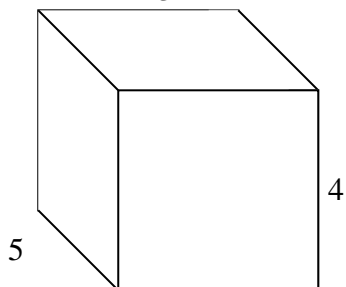
Ej) $3 \frac{2}{3}$



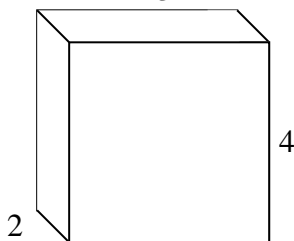
1) $4 \frac{1}{5}$



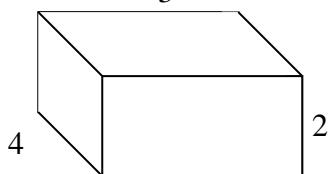
2) $4 \frac{2}{3}$



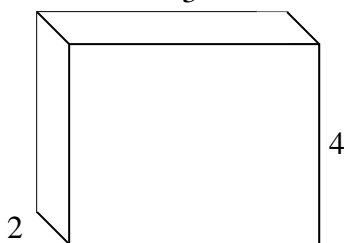
3) $4 \frac{2}{3}$



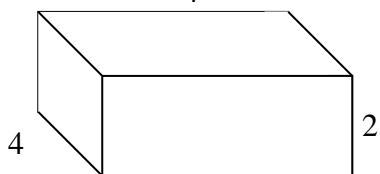
4) $4 \frac{1}{3}$



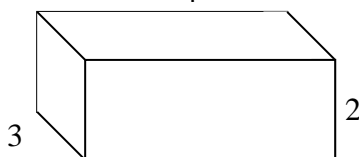
5) $5 \frac{2}{3}$



6) $5 \frac{2}{4}$



7) $5 \frac{2}{4}$



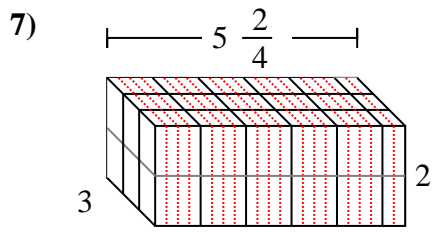
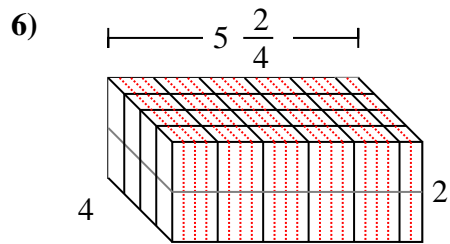
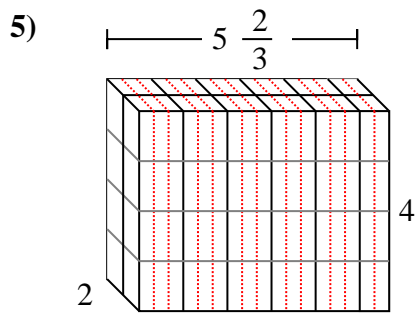
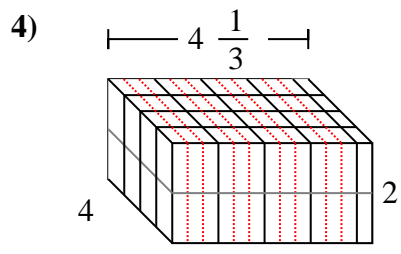
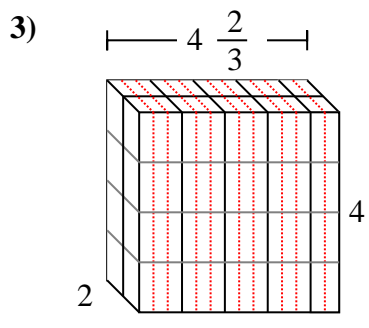
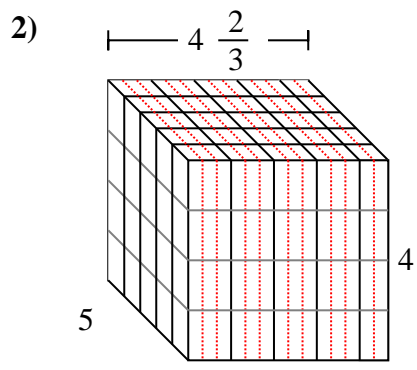
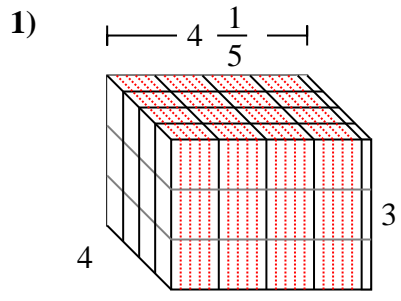
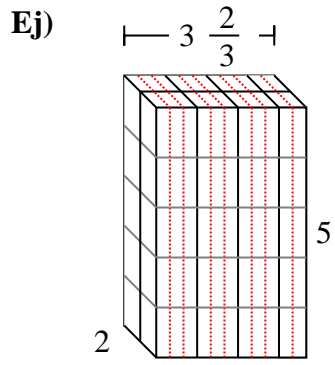
Respuestas

Ej. $36 \frac{2}{3}$ cm

1. _____
2. _____
3. _____
4. _____
5. _____
6. _____
7. _____



Rellenar cada prisma rectangular con cubos para determinar el volumen. Cada unidad de prisma es medida en cm (no a escala).

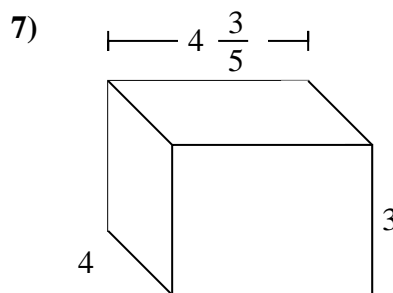
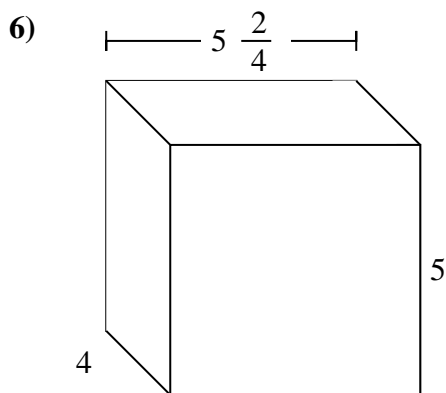
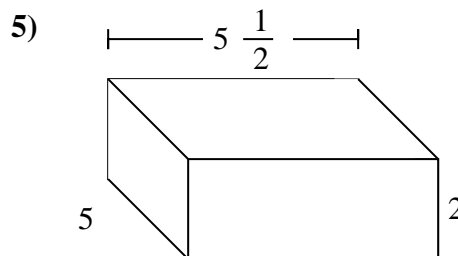
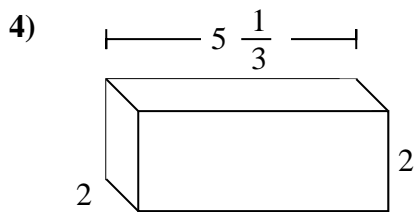
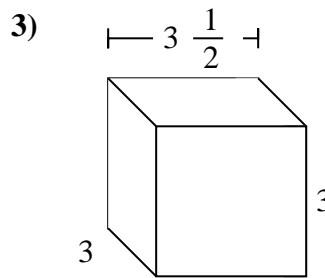
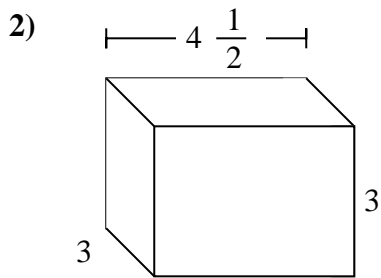
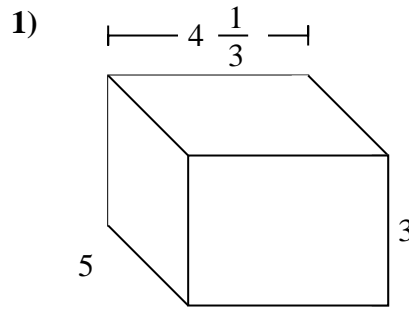
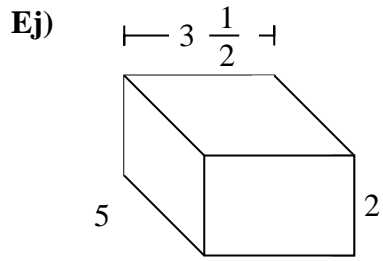


Respuestas

- Ej. $36 \frac{2}{3}$ cm
1. $50 \frac{2}{5}$ cm
2. $93 \frac{1}{3}$ cm
3. $37 \frac{1}{3}$ cm
4. $34 \frac{2}{3}$ cm
5. $45 \frac{1}{3}$ cm
6. 44 cm
7. 33 cm



Rellenar cada prisma rectangular con cubos para determinar el volumen. Cada unidad de prisma es medida en cm (no a escala).



Respuestas

Ej. **35 cm**

1. _____

2. _____

3. _____

4. _____

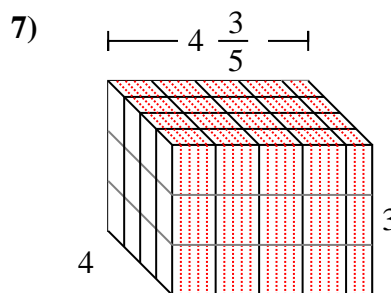
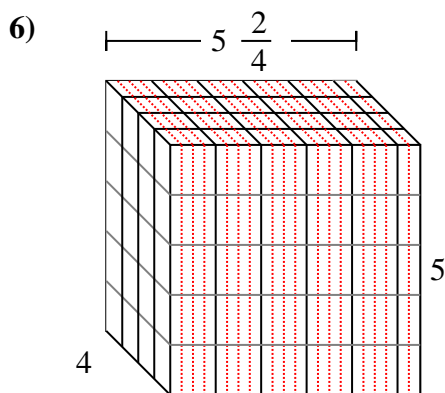
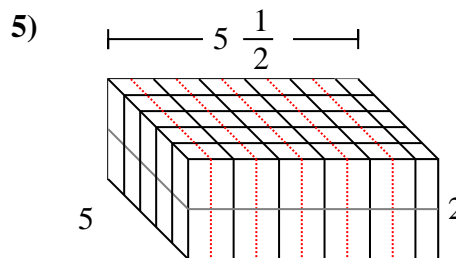
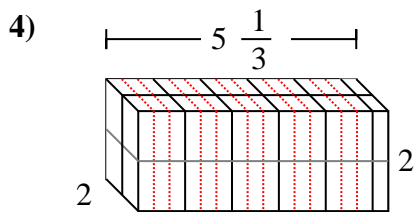
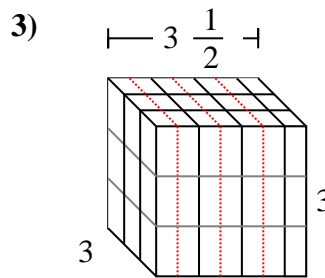
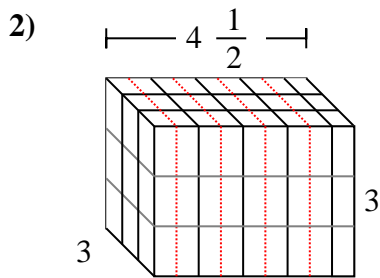
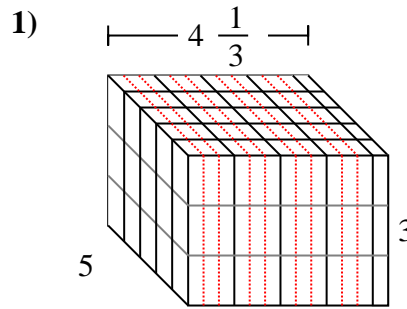
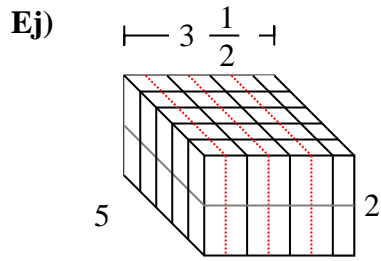
5. _____

6. _____

7. _____



Rellenar cada prisma rectangular con cubos para determinar el volumen. Cada unidad de prisma es medida en cm (no a escala).



Respuestas

Ej. 35 cm

1. 65 cm

2. $40 \frac{1}{2}$ cm

3. $31 \frac{1}{2}$ cm

4. $21 \frac{1}{3}$ cm

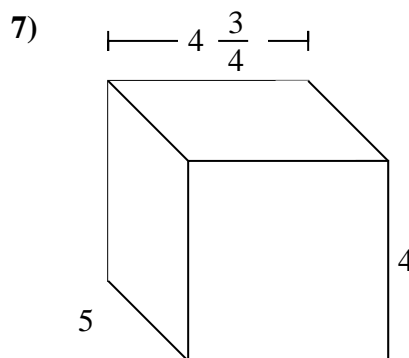
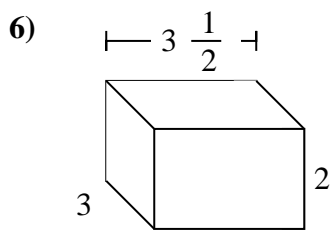
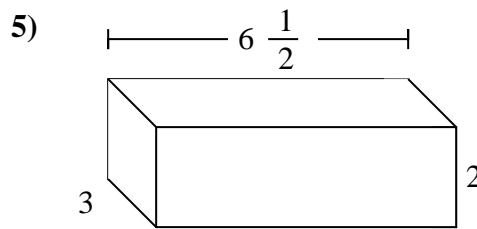
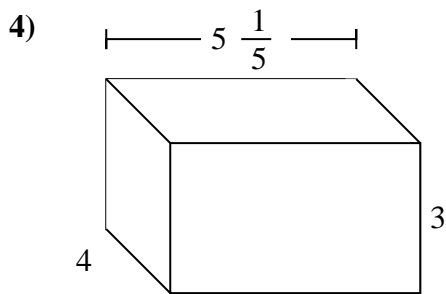
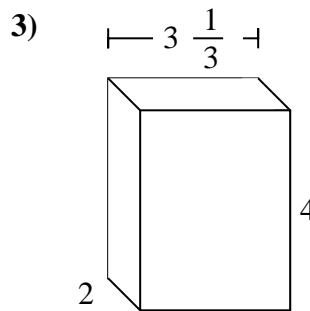
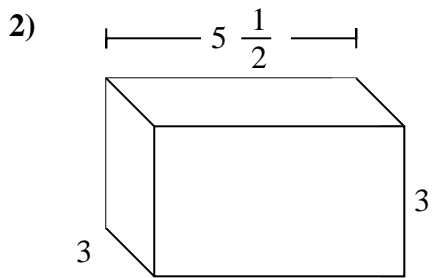
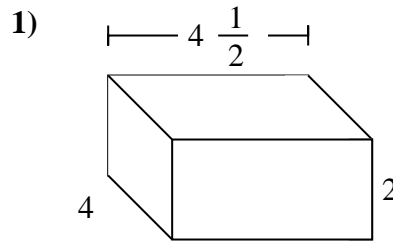
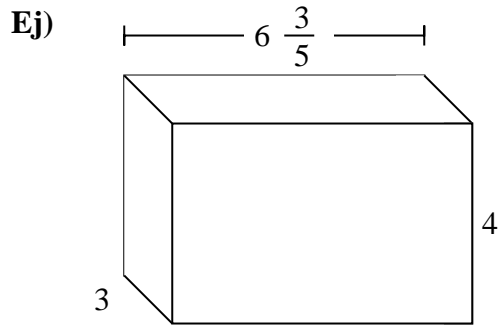
5. 55 cm

6. 110 cm

7. $55 \frac{1}{5}$ cm



Rellenar cada prisma rectangular con cubos para determinar el volumen. Cada unidad de prisma es medida en cm (no a escala).



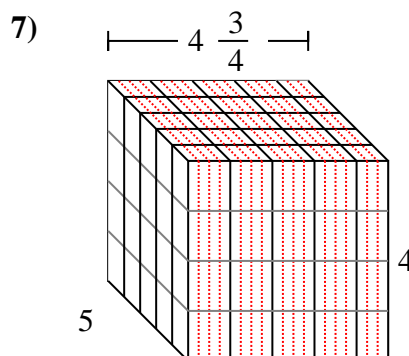
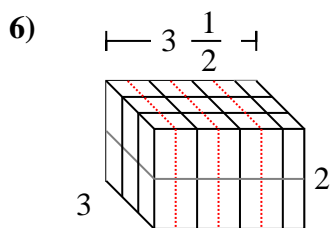
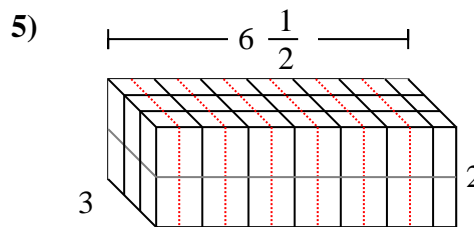
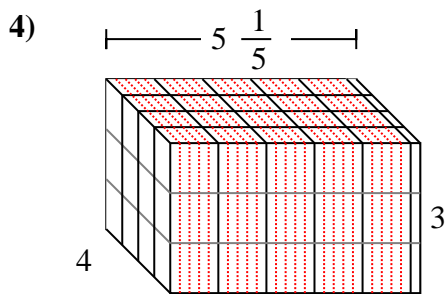
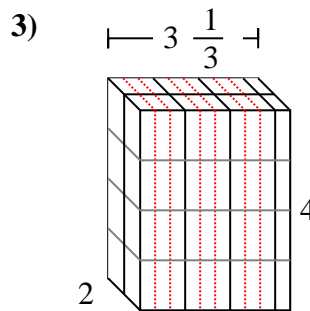
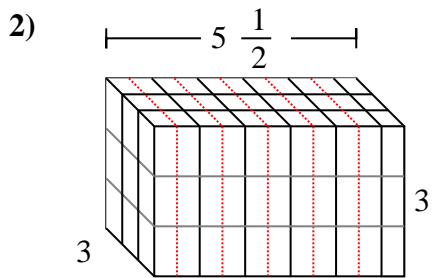
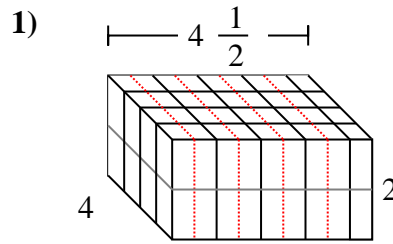
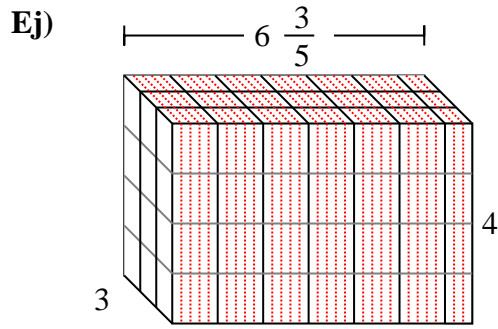
Respuestas

Ej. **79 ¹/₅ cm**

1. _____
2. _____
3. _____
4. _____
5. _____
6. _____
7. _____



Rellenar cada prisma rectangular con cubos para determinar el volumen. Cada unidad de prisma es medida en cm (no a escala).



Respuestas

Ej. 79 ¹/₅ cm

1. 36 cm

2. 49 ¹/₂ cm

3. 26 ²/₃ cm

4. 62 ²/₅ cm

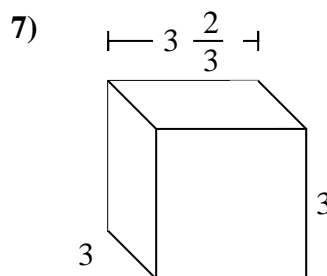
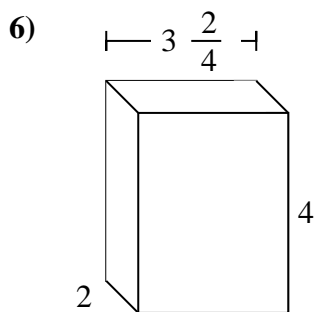
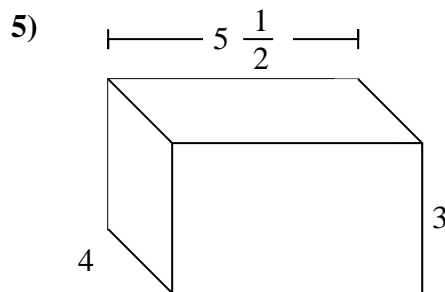
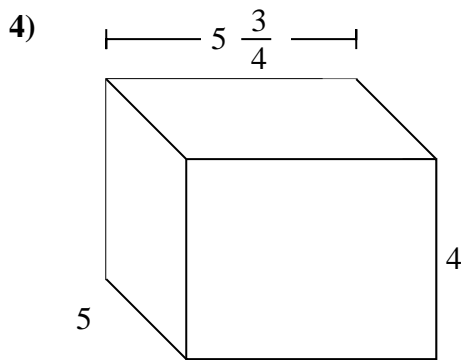
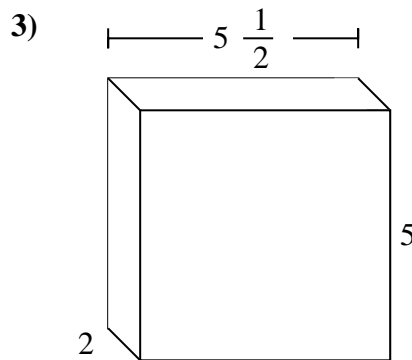
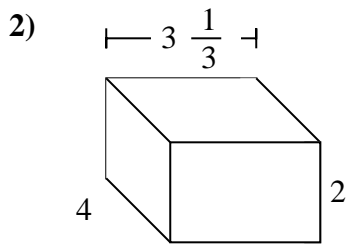
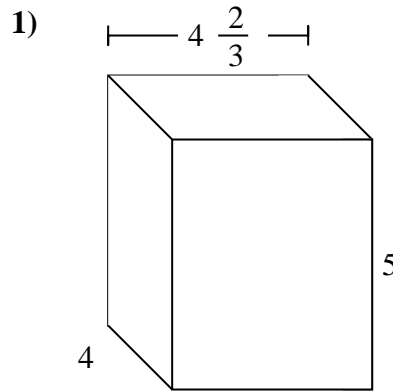
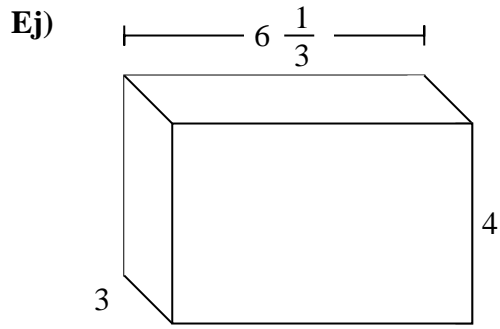
5. 39 cm

6. 21 cm

7. 95 cm



Rellenar cada prisma rectangular con cubos para determinar el volumen. Cada unidad de prisma es medida en cm (no a escala).



Respuestas

Ej. **76 cm**

1. _____

2. _____

3. _____

4. _____

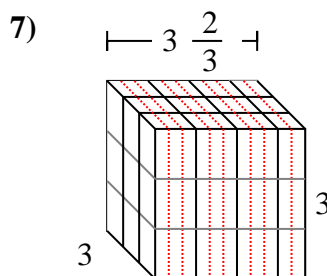
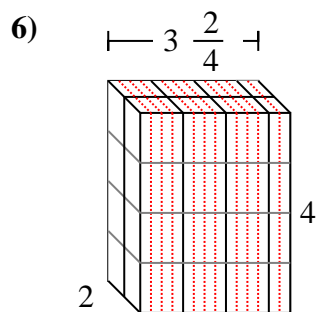
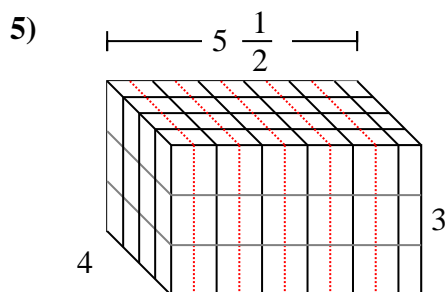
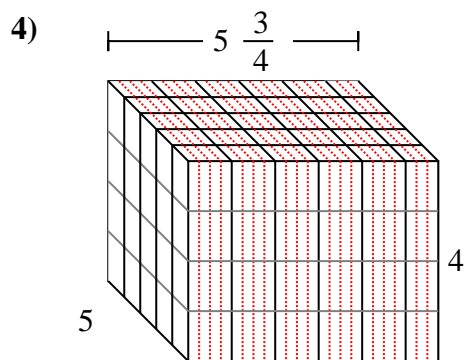
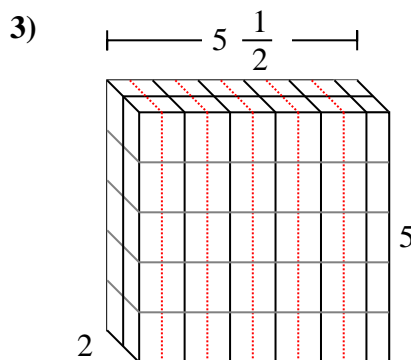
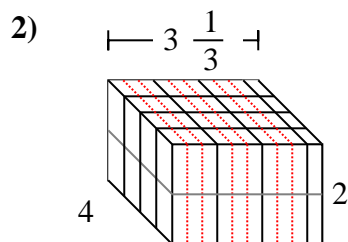
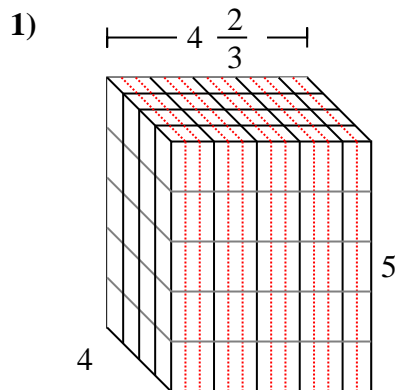
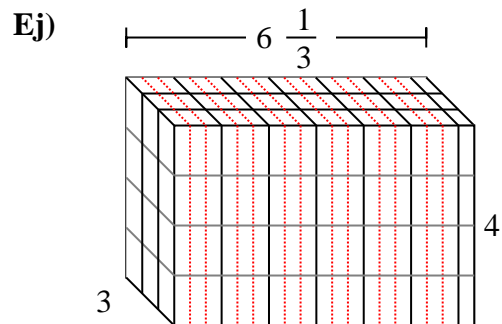
5. _____

6. _____

7. _____



Rellenar cada prisma rectangular con cubos para determinar el volumen. Cada unidad de prisma es medida en cm (no a escala).



Respuestas

Ej. 76 cm

1. 93 1/3 cm

2. 26 2/3 cm

3. 55 cm

4. 115 cm

5. 66 cm

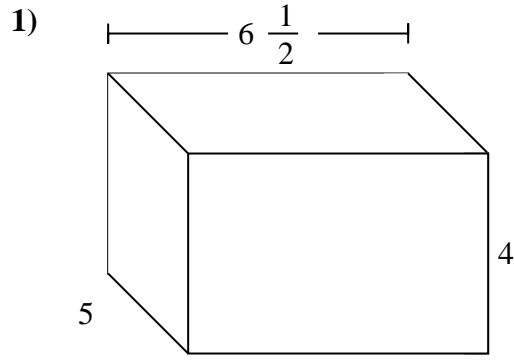
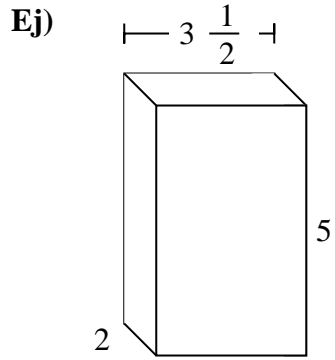
6. 28 cm

7. 33 cm

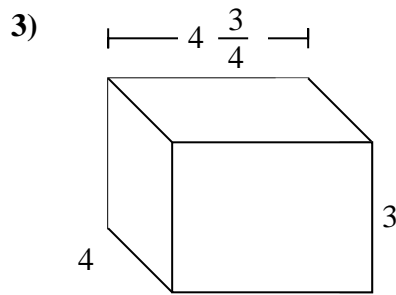
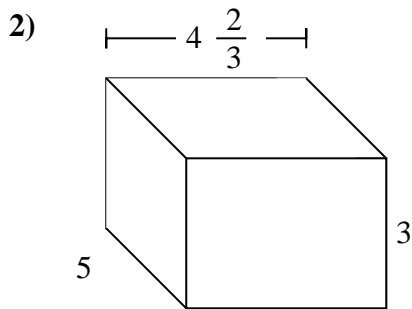


Rellenar cada prisma rectangular con cubos para determinar el volumen. Cada unidad de prisma es medida en cm (no a escala).

Respuestas



Ej. **35 cm**

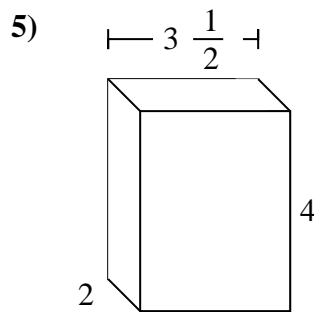
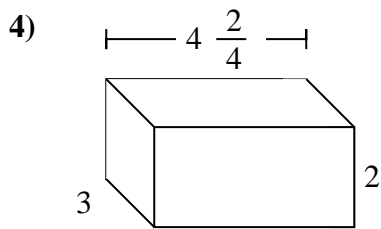


1. _____

2. _____

3. _____

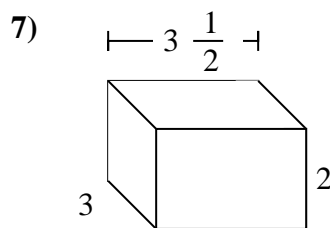
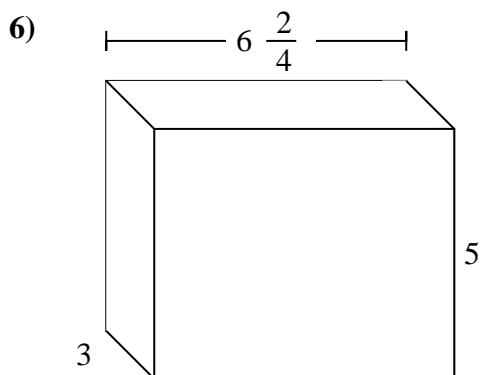
4. _____



5. _____

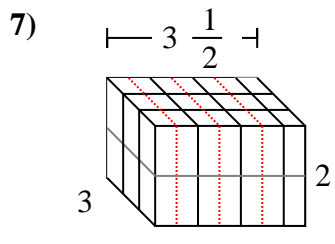
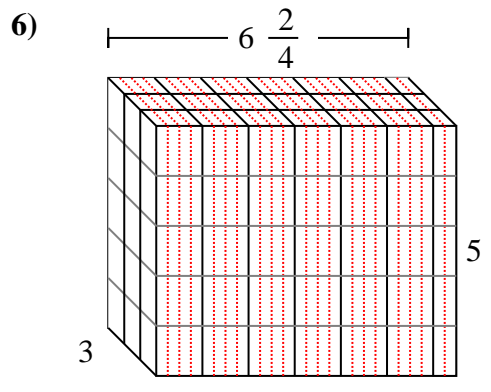
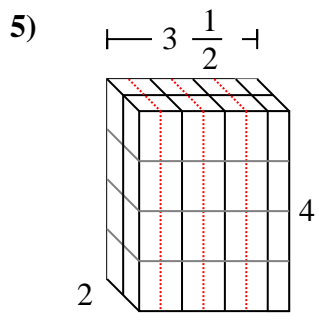
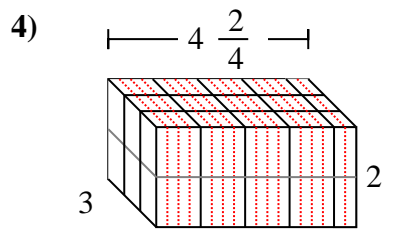
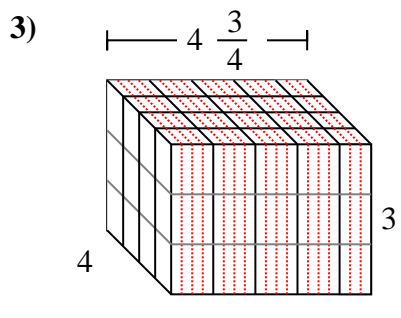
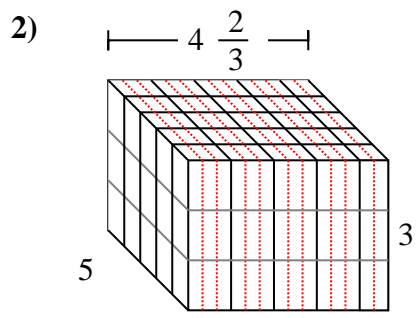
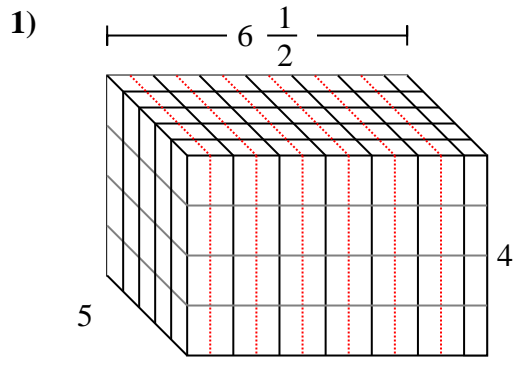
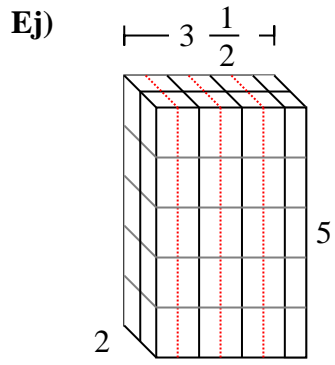
6. _____

7. _____





Rellenar cada prisma rectangular con cubos para determinar el volumen. Cada unidad de prisma es medida en cm (no a escala).



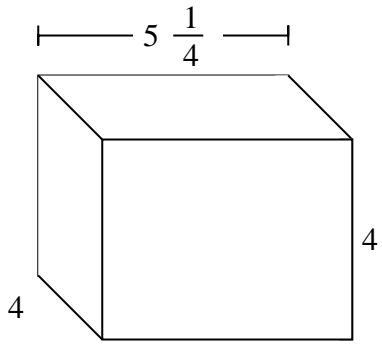
Respuestas

- Ej. 35 cm
1. 130 cm
2. 70 cm
3. 57 cm
4. 27 cm
5. 28 cm
6. 97 2/4 cm
7. 21 cm

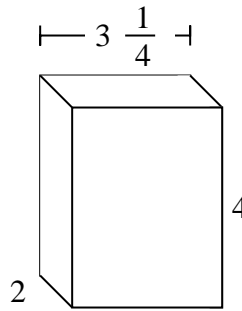


Rellenar cada prisma rectangular con cubos para determinar el volumen. Cada unidad de prisma es medida en cm (no a escala).

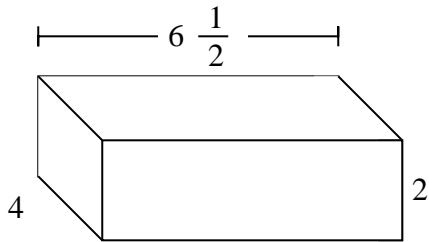
Ej)



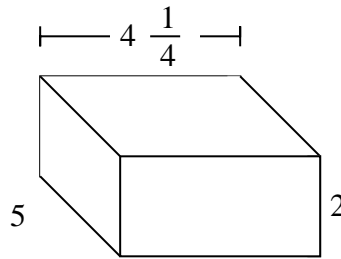
1)



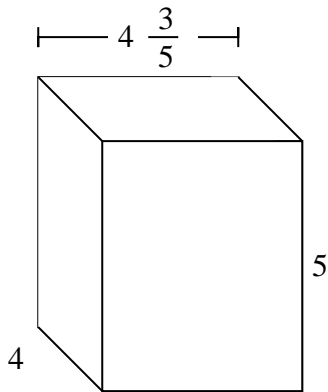
2)



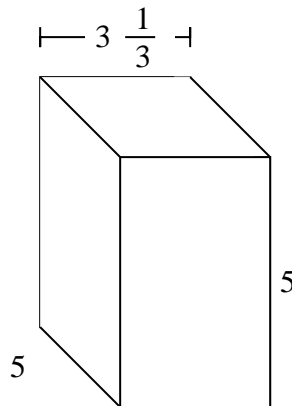
3)



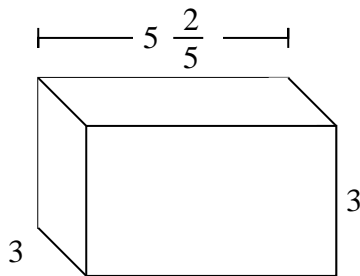
4)



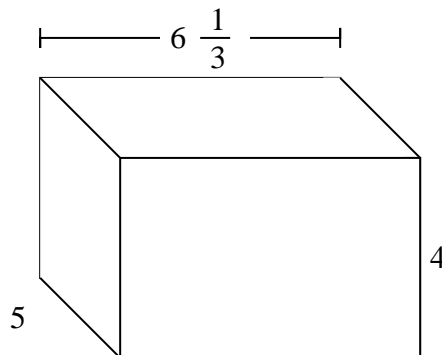
5)



6)



7)



Respuestas

Ej. **84 cm**

1. _____

2. _____

3. _____

4. _____

5. _____

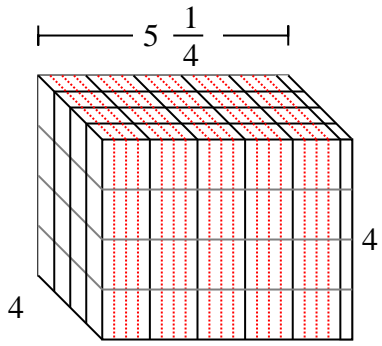
6. _____

7. _____

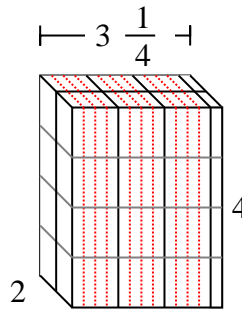


Rellenar cada prisma rectangular con cubos para determinar el volumen. Cada unidad de prisma es medida en cm (no a escala).

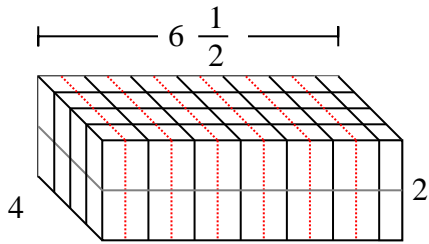
Ej)



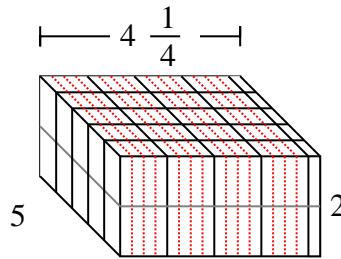
1)



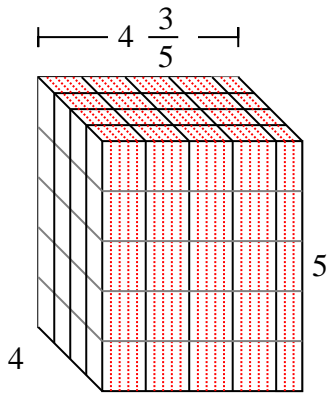
2)



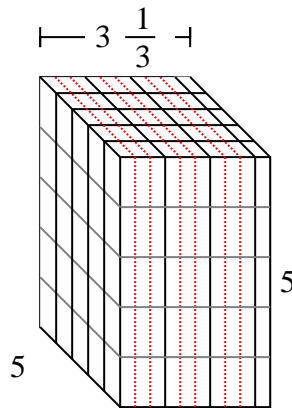
3)



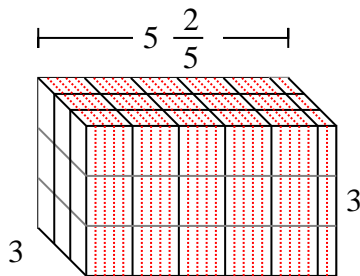
4)



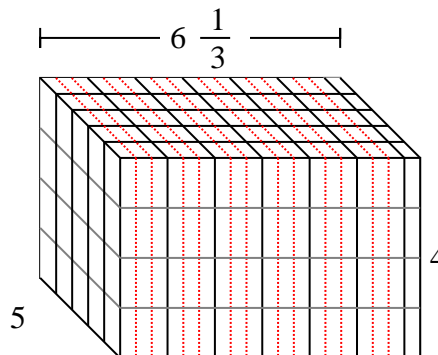
5)



6)



7)



Respuestas

Ej. 84 cm

1. 26 cm

2. 52 cm

3. 42 ²/₄ cm

4. 92 cm

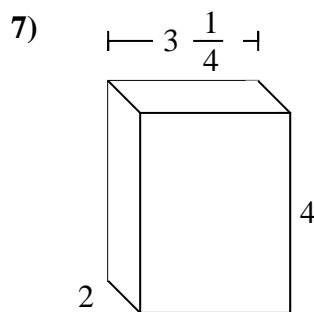
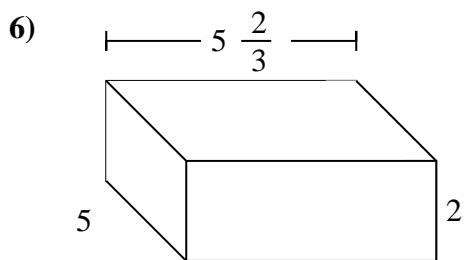
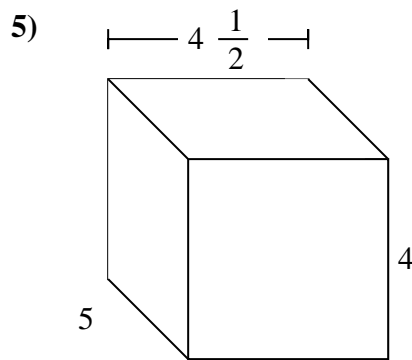
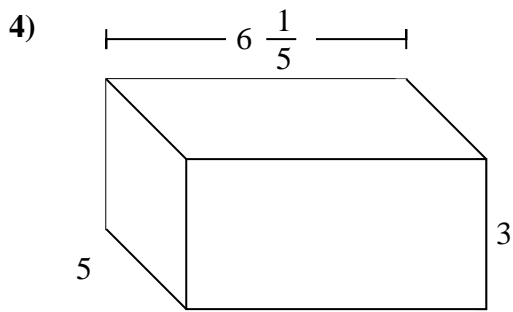
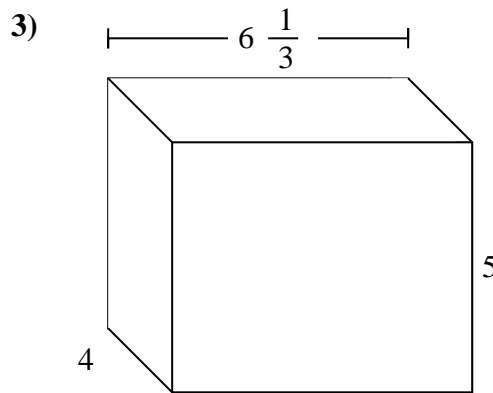
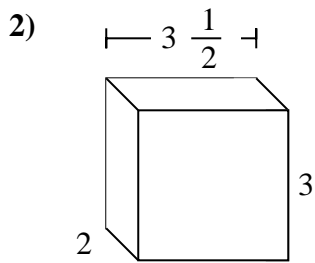
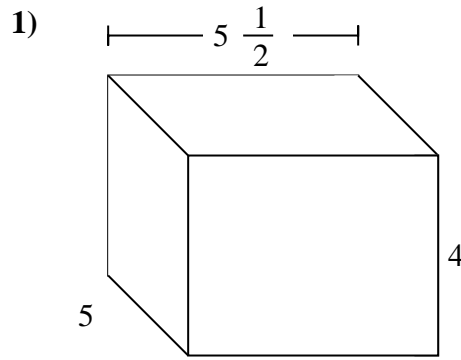
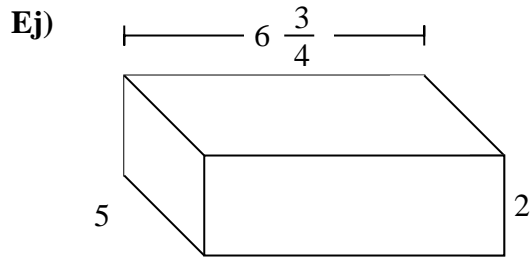
5. 83 ¹/₃ cm

6. 48 ³/₅ cm

7. 126 ²/₃ cm



Rellenar cada prisma rectangular con cubos para determinar el volumen. Cada unidad de prisma es medida en cm (no a escala).



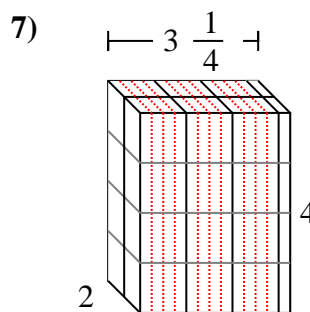
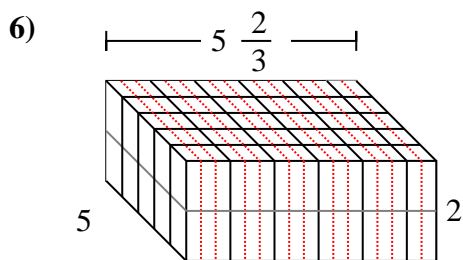
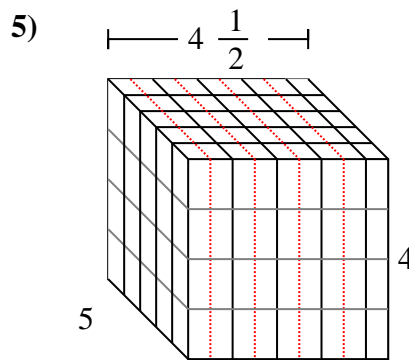
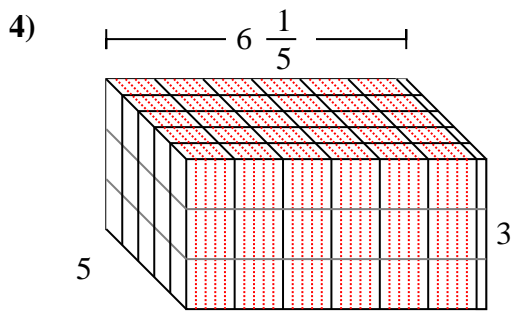
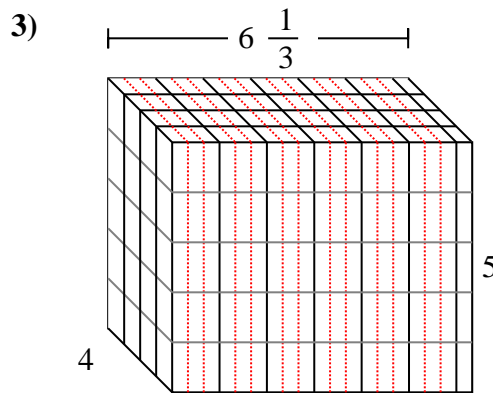
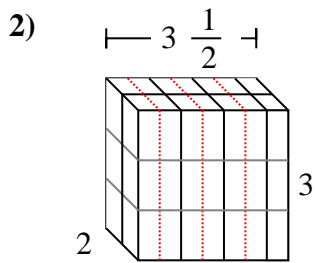
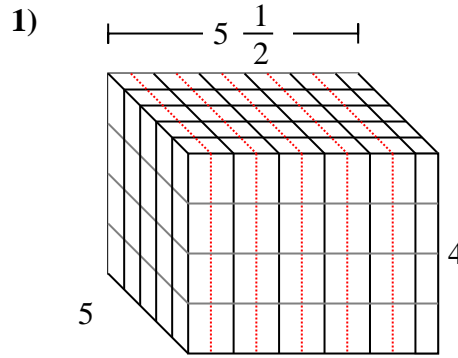
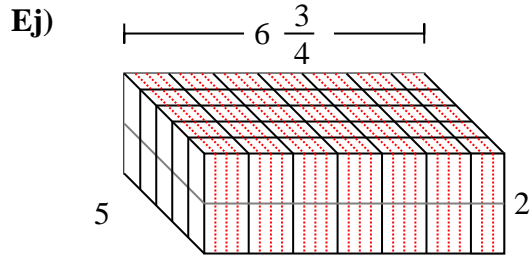
Respuestas

Ej. $67 \frac{2}{4} \text{ cm}$

1. _____
2. _____
3. _____
4. _____
5. _____
6. _____
7. _____



Rellenar cada prisma rectangular con cubos para determinar el volumen. Cada unidad de prisma es medida en cm (no a escala).



Respuestas

Ej. $67 \frac{3}{4}$ cm

1. **110 cm**

2. **21 cm**

3. $126 \frac{2}{3}$ cm

4. **93 cm**

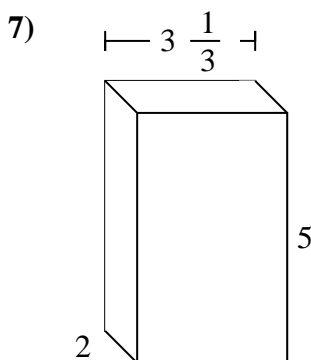
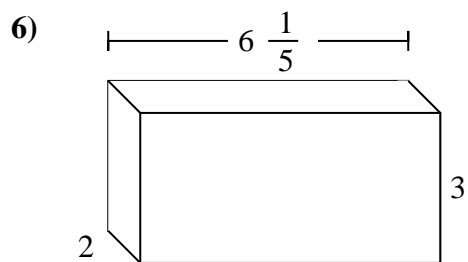
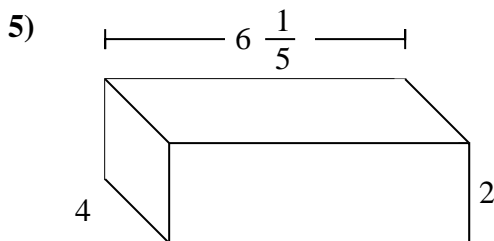
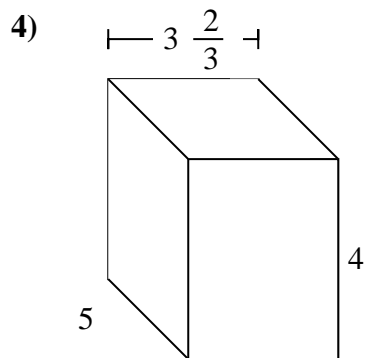
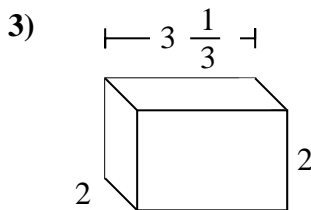
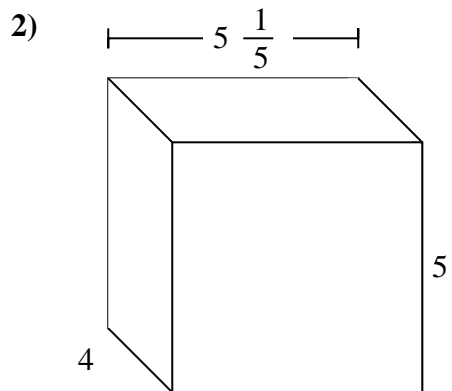
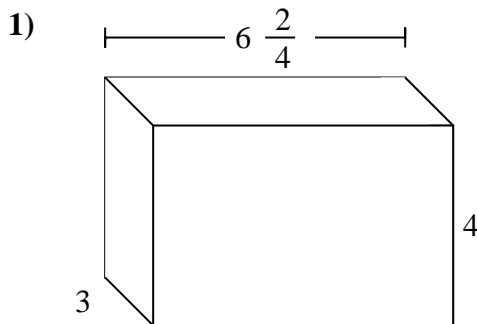
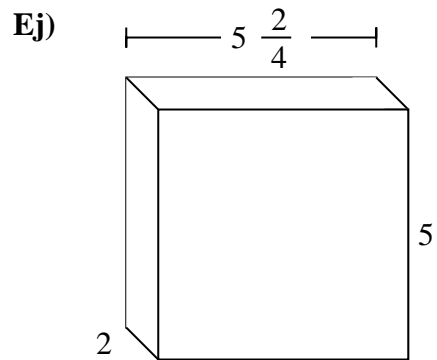
5. **90 cm**

6. $56 \frac{2}{3}$ cm

7. **26 cm**



Rellenar cada prisma rectangular con cubos para determinar el volumen. Cada unidad de prisma es medida en cm (no a escala).



Respuestas

Ej. **55 cm**

1. _____

2. _____

3. _____

4. _____

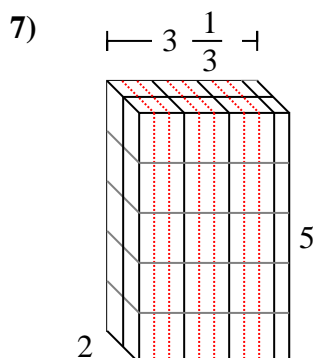
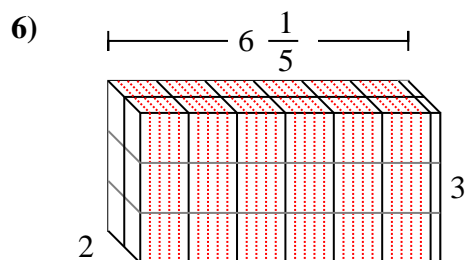
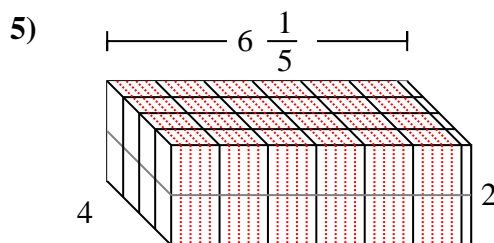
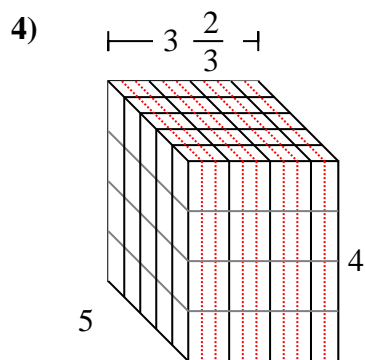
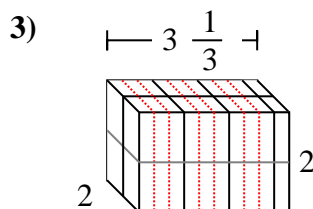
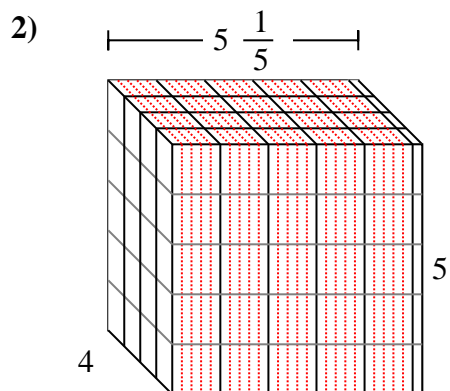
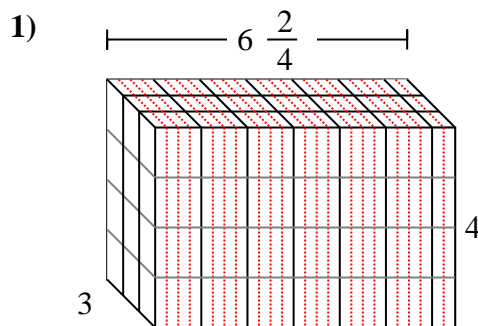
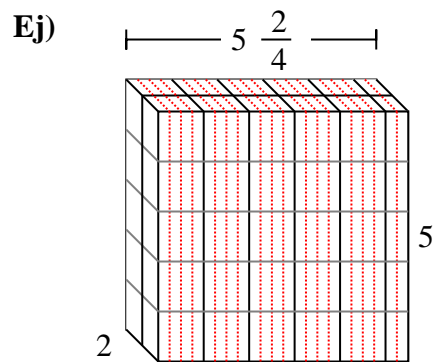
5. _____

6. _____

7. _____



Rellenar cada prisma rectangular con cubos para determinar el volumen. Cada unidad de prisma es medida en cm (no a escala).



Respuestas

Ej. 55 cm

1. 78 cm

2. 104 cm

3. $13 \frac{1}{3}$ cm

4. $73 \frac{1}{3}$ cm

5. $49 \frac{3}{5}$ cm

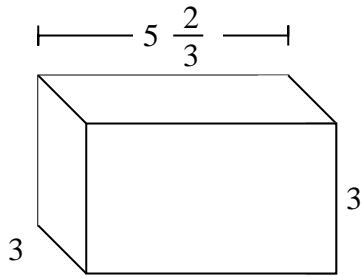
6. $37 \frac{1}{5}$ cm

7. $33 \frac{1}{3}$ cm

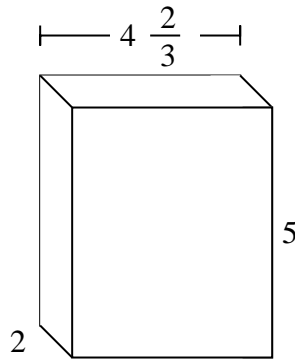


Rellenar cada prisma rectangular con cubos para determinar el volumen. Cada unidad de prisma es medida en cm (no a escala).

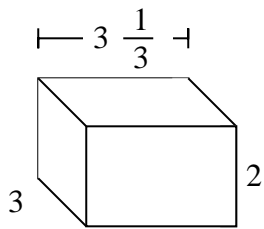
Ej)



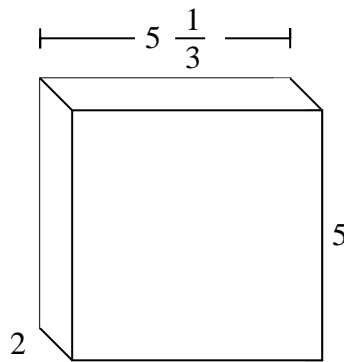
1)



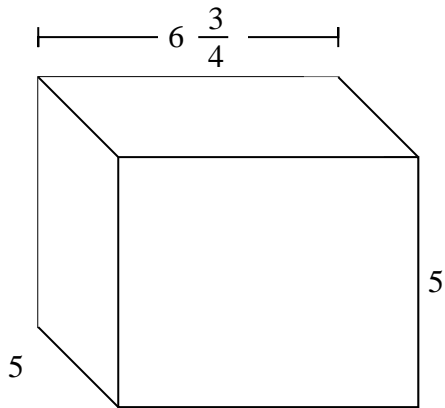
2)



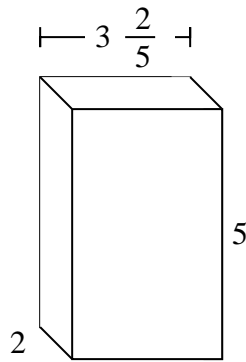
3)



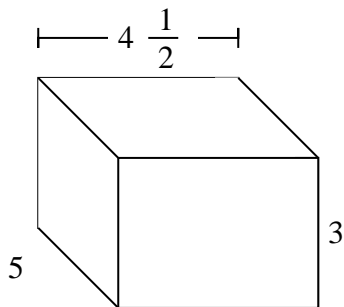
4)



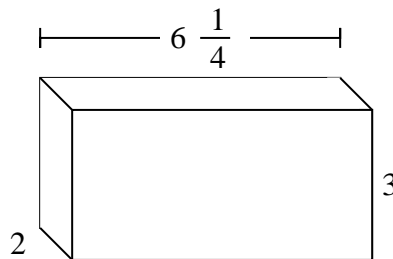
5)



6)



7)



Respuestas

Ej. **51 cm**

1. _____

2. _____

3. _____

4. _____

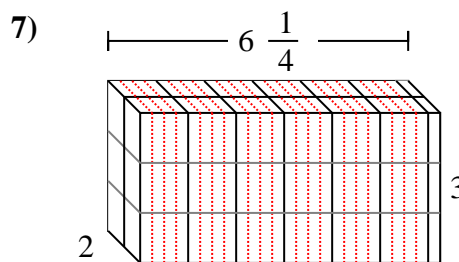
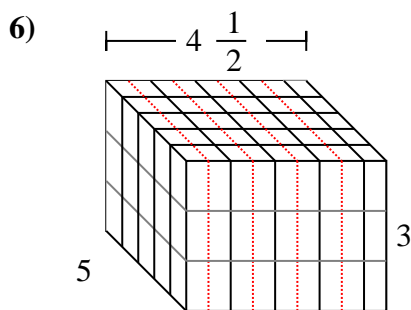
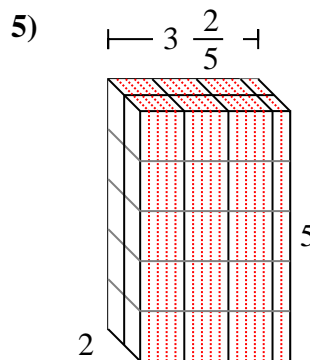
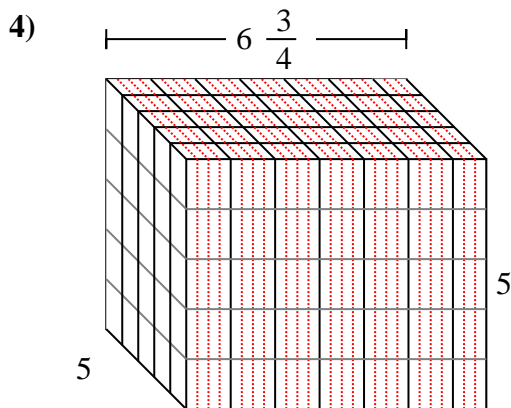
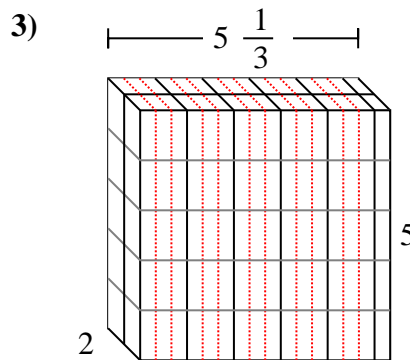
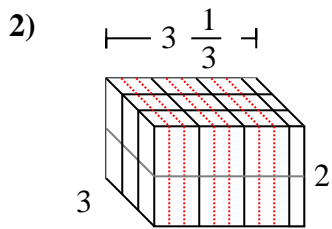
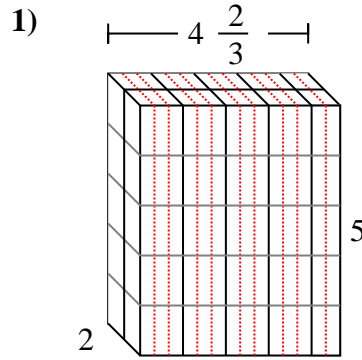
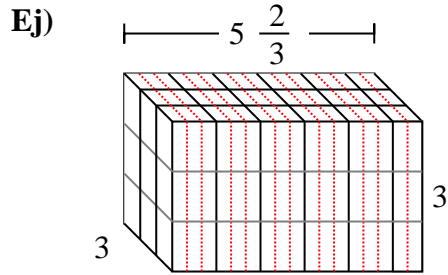
5. _____

6. _____

7. _____



Rellenar cada prisma rectangular con cubos para determinar el volumen. Cada unidad de prisma es medida en cm (no a escala).



Respuestas

Ej. 51 cm

1. $46 \frac{2}{3}$ cm

2. 20 cm

3. $53 \frac{1}{3}$ cm

4. $168 \frac{3}{4}$ cm

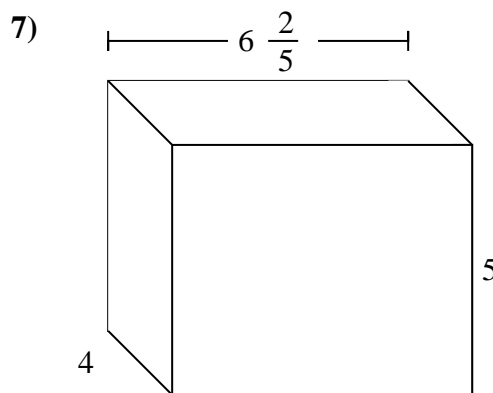
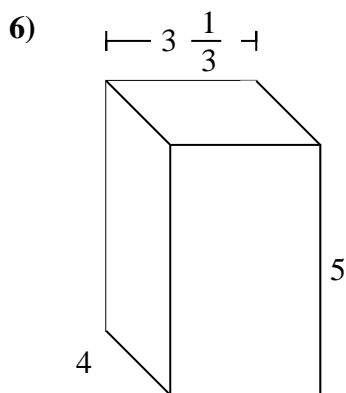
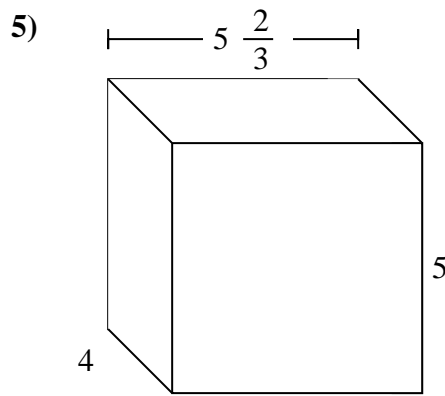
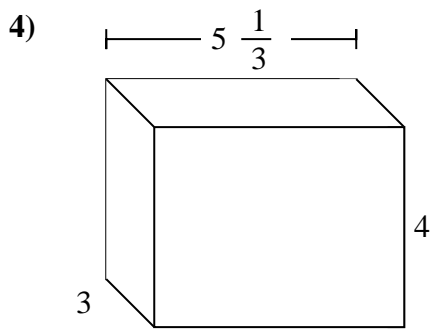
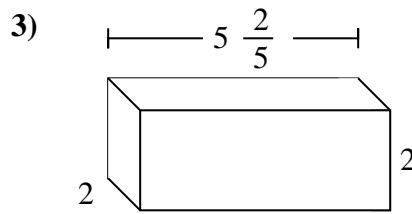
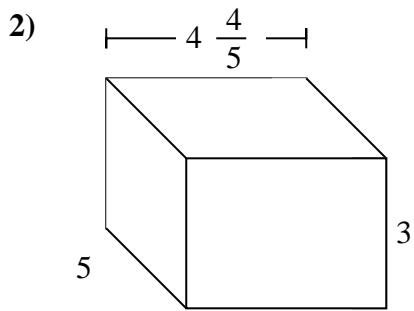
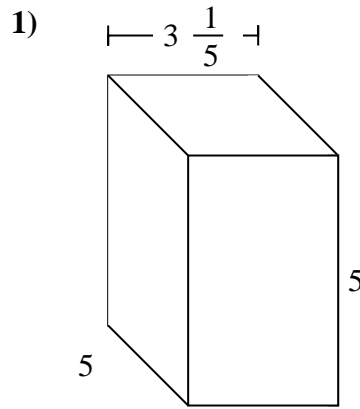
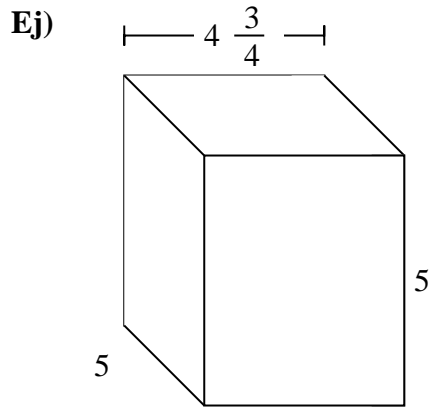
5. 34 cm

6. $67 \frac{1}{2}$ cm

7. $37 \frac{2}{4}$ cm



Rellenar cada prisma rectangular con cubos para determinar el volumen. Cada unidad de prisma es medida en cm (no a escala).



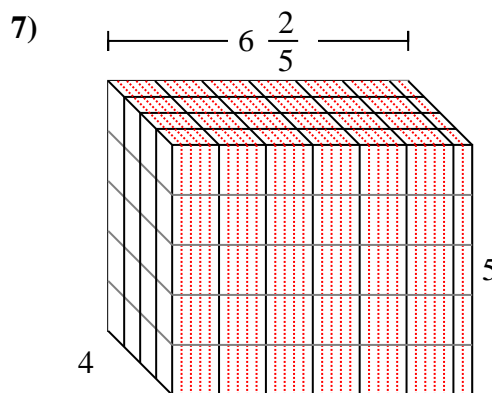
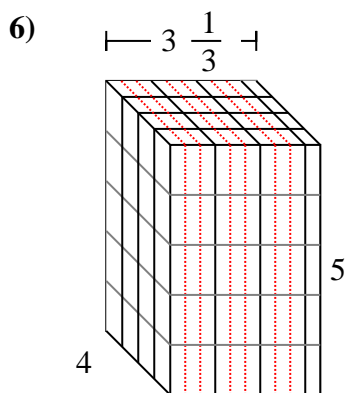
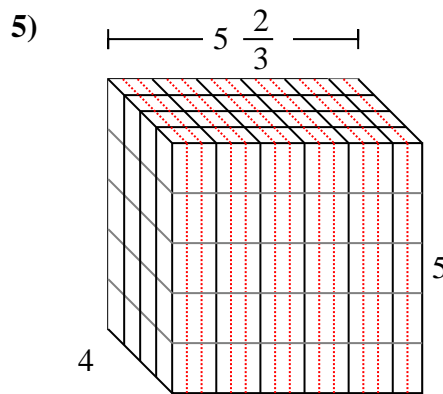
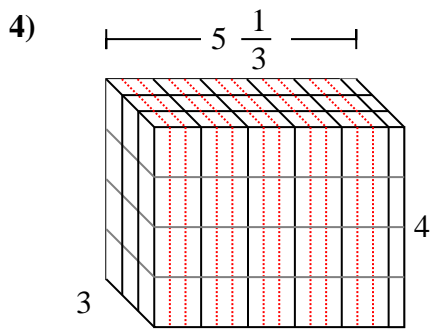
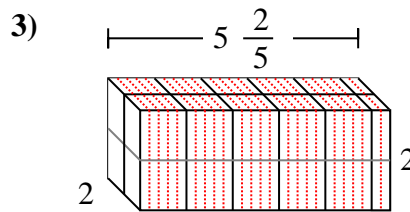
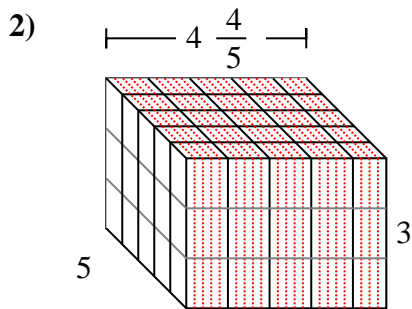
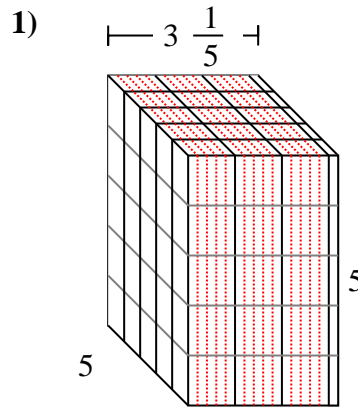
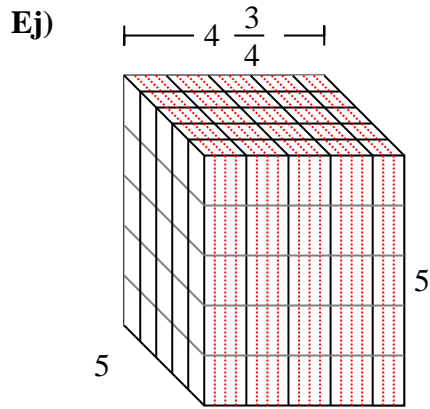
Respuestas

Ej. $118 \frac{3}{4}$ cm

1. _____
2. _____
3. _____
4. _____
5. _____
6. _____
7. _____



Rellenar cada prisma rectangular con cubos para determinar el volumen. Cada unidad de prisma es medida en cm (no a escala).



Respuestas

Ej. $118 \frac{3}{4}$ cm

1. 80 cm

2. 72 cm

3. $21 \frac{3}{5}$ cm

4. 64 cm

5. $113 \frac{1}{3}$ cm

6. $66 \frac{2}{3}$ cm

7. 128 cm