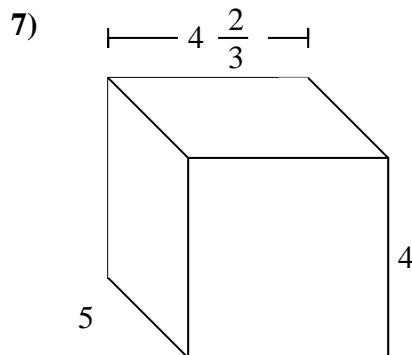
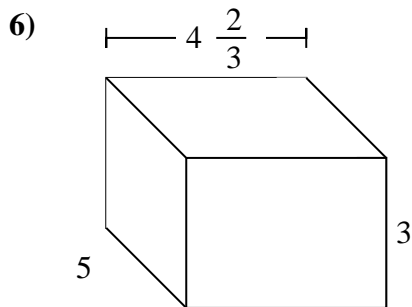
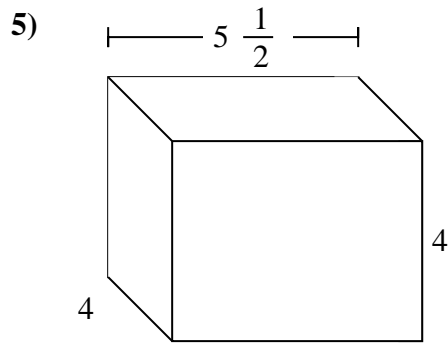
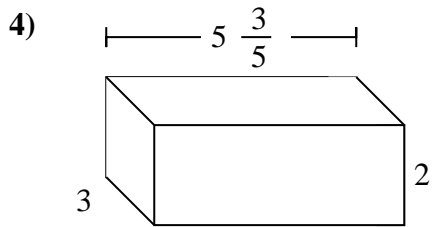
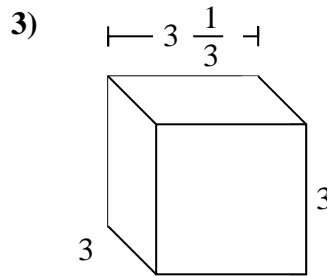
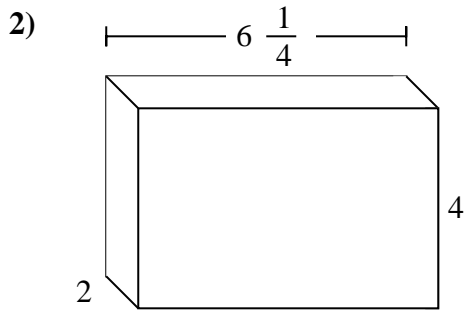
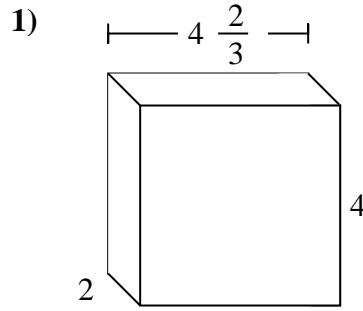
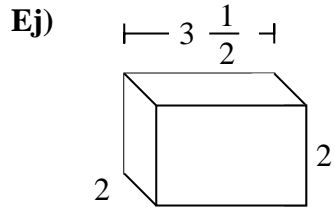




Rellenar cada prisma rectangular con cubos para determinar el volumen. Cada unidad de prisma es medida en cm (no a escala).



**Respuestas**

Ej. **14 cm**

1. \_\_\_\_\_

2. \_\_\_\_\_

3. \_\_\_\_\_

4. \_\_\_\_\_

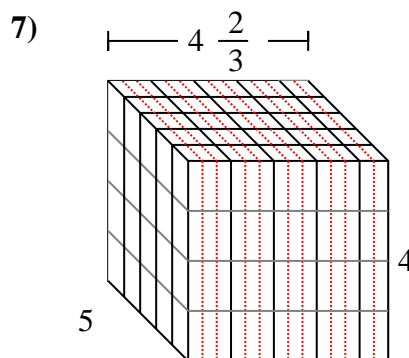
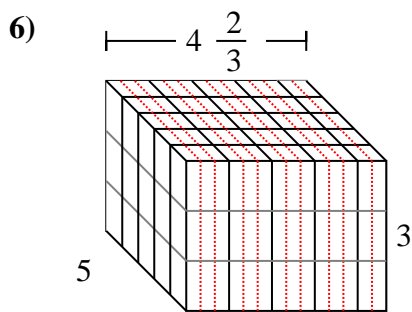
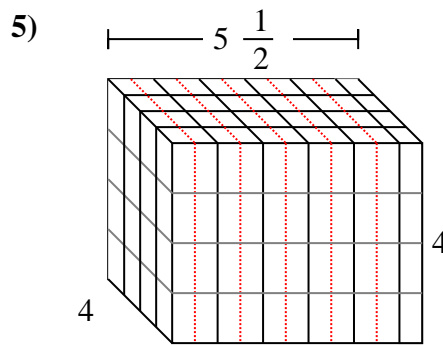
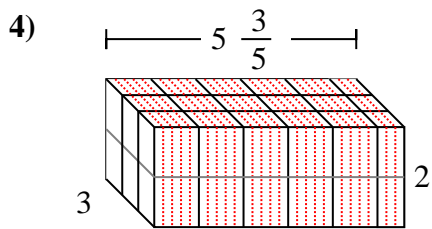
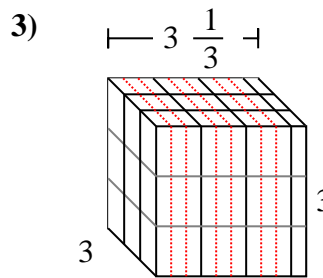
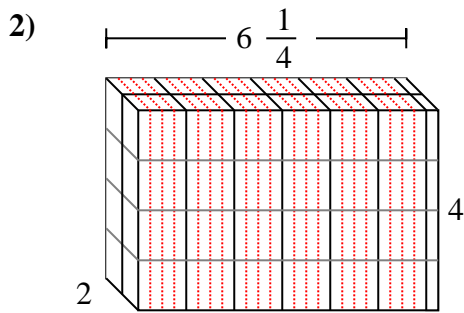
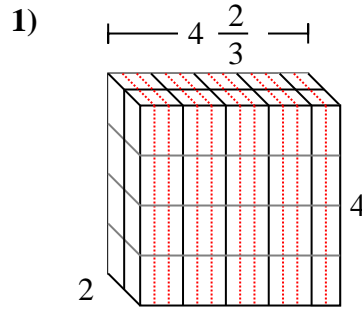
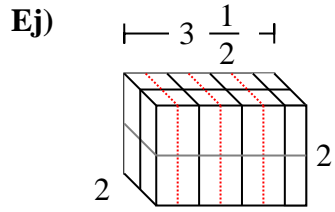
5. \_\_\_\_\_

6. \_\_\_\_\_

7. \_\_\_\_\_



Rellenar cada prisma rectangular con cubos para determinar el volumen. Cada unidad de prisma es medida en cm (no a escala).



**Respuestas**

Ej. 14 cm

1.  $37 \frac{1}{3}$  cm

2. 50 cm

3. 30 cm

4.  $33 \frac{3}{5}$  cm

5. 88 cm

6. 70 cm

7.  $93 \frac{1}{3}$  cm